

025-SC 3 - CARRUCOLE SCOMPONIBILI A TRE RUOTE



Per stendimento conduttori in fascio binato e trinato

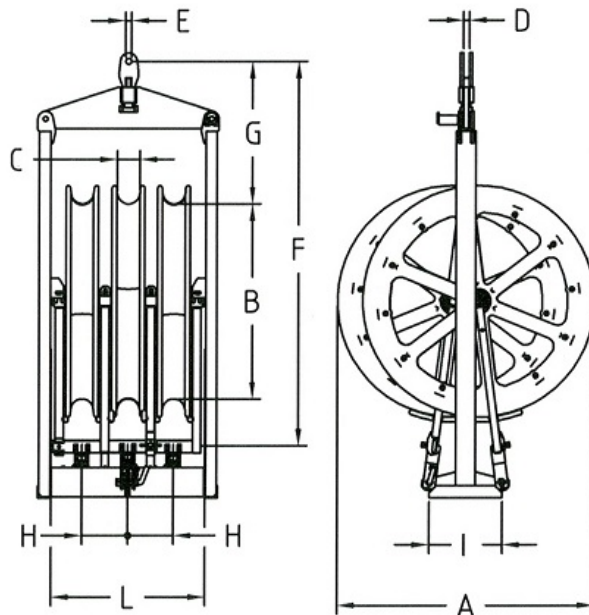


025-SC 3 - CARRUCOLE SCOMPONIBILI A TRE RUOTE

Ruote in fusione di alluminio montate su cuscinetti, rivestimento gola per proteggere il conduttore mediante settori di nylon (o alluminio a richiesta) facilmente intercambiabili
 Telaio in acciaio zincato con punto di sospensione a forcella orientabile a step di 90°, realizzato per accogliere le ruote complete Mod. 025/....

Disponibile su richiesta:

- Sistema di messa a terra (Mod. 025/.../... MT) con cavo isolato in rame da 50mm² L=6m (altre lunghezze su richiesta) con morsetto per la connessione a terra;
- Settori in nylon intercambiabili di ricambio (Mod. NYR/...);
- Settori in alluminio intercambiabili di ricambio (Mod. ALR/...).
- Interassi differenti tra le ruote.



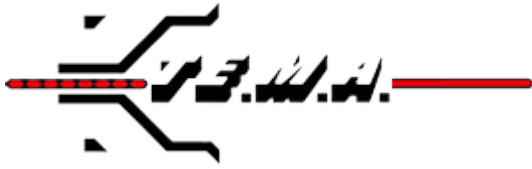
Descrizione

025/... SC

pag 9

TABELLA 1

MODELLO	Dimensioni (mm)										Carico di lavoro	Peso
	A	B	C	D	E	F	G	H	I	L	kN	kg
025/5/5 SC	730	500	68	26	25	1522	671	145	300	626	40	120
025/3/1 SC	867	650	68	26	25	1657	671	145	300	626	60	143
025/3/1L SC	885	650	95	26	25	1657	645	175	300	716	60	160
025/4/3 SC	1000	800	68	26	25	1764	643	145	500	636	60	150
025/4/3L SC	1020	800	95	26	25	1822	643	175	500	720	60	202



025-SC 3 - CARRUCOLE SCOMPONIBILI A TRE RUOTE

025/6/3L SC	1219	1000	95	26	25	2022	640	175	500	720	66	227
-------------	------	------	----	----	----	------	-----	-----	-----	-----	----	-----