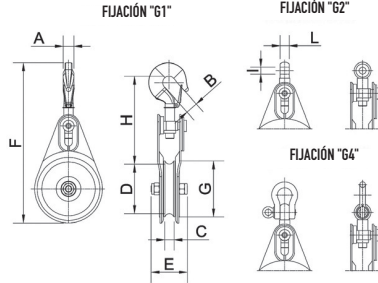


020/.../N

POLEA DE SERVICIO

Polea de servicio con rueda en nylon montada sobre cojinetes de bolas, bastidor en acero galvanizado abrible lateralmente, fijación superior de tipo a gancho giratorio Mod. G1 con lengüeta de seguridad suministrado en la versión estándar.



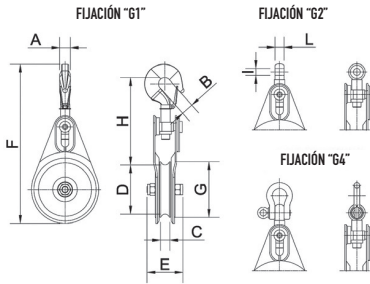
MODELO	Dimensiones (mm)										Carga de trabajo		Peso
	A	B	C	D	E	F	G	H	I	L	kN	kg	
020/005/N	16	20	18	102	72	305	120	160	14	18	5	1,6	
020/010/N	18	23	18	102	73	315	120	170	14	18	10	1,7	
020/015/N	18	25	20	102	75	330	120	180	16	20	15	2,0	

NOTA: a pedido se pueden suministrar con fijación "G2" o "G4".

020/.../A

POLEA DE SERVICIO

Polea de servicio con rueda en acero montada sobre cojinetes de bolas, bastidor en acero galvanizado abrible lateralmente, fijación superior de tipo a gancho giratorio Mod. G1 con lengüeta de seguridad suministrado en la versión estándar.



MODELO	Dimensiones (mm)										Carga de trabajo		Peso
	A	B	C	D	E	F	G	H	I	L	kN	kg	
020/015/A	18	25	20	105	75	340	120	180	16	20	15	3,4	
020/020/A	23	28	25	135	85	410	150	220	18	24	20	6,6	
020/030/A	30	34	25	135	90	440	150	240	20	26	30	7,2	
020/050/A	39	43	30	185	95	510	200	290	25	33	50	13,0	
020/070/A (*)	32	32	30	205	100	470	235	210	-	-	70	33	
020/100/A (*)	41	35	32	240	110	545	277	240	-	-	100	36	

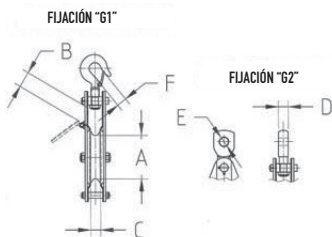
NOTE: - a pedido se pueden suministrar con fijación "G2" o "G4";
- [*] versión estándar con fijación "G2".

ACCESORIOS PARA EL TENDIDO AÉREO DE CONDUCTORES

020/P.../AA

POLEA DE REENVÍO TIPO ABRIBLE

Con sistema de apertura lateral a bisagra, rueda de acero montada sobre cojinetes de bolas, bastidor en acero galvanizado. Fijación superior de tipo a gancho giratorio Mod. G1 con lengüeta de seguridad suministrado en la versión estándar.



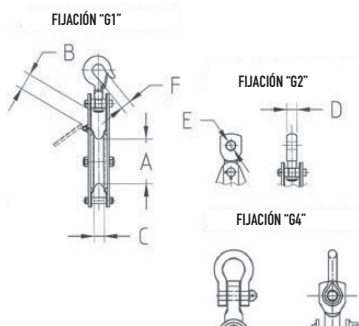
MODELO	Dimensiones (mm)						Carga de trabajo	Peso
	A	B	C	D	E	F	kN	kg
020/P/090/AA	108	40	15	22	19	28	18	5
020/P/180/AA	138	40	15	22	22	32	36	9,5
020/P/250/AA	185	55	30	22	26	42	50	12,0

NOTA: a pedido se pueden suministrar con fijación "G2".

020/P.../LL

POLEA DE RENVO EN ALUMINIO TIPO ABRIBLE

Con sistema de apertura lateral a bisagra, rueda en aluminio montada sobre cojinetes de bolas, bastidor en aluminio. Fijación superior de tipo a gancho giratorio Mod. G1 con lengüeta de seguridad suministrado en la versión estándar.



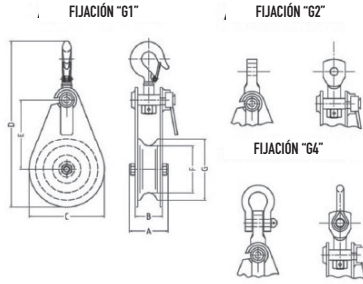
MODELO	Dimensiones (mm)						Carga de trabajo	Peso
	A	B	C	D	E	F	kN	kg
020/P/030/LL	100	40	15	18	19	16	6	2,5
020/P/060/LL	140	40	15	28	19	21	12	4

NOTA: a pedido se pueden suministrar con fijación "G2" o "G4".

020/L.../LL

POLEA DE REENVÍO EN ALUMINIO TIPO ABRIBLE

Con sistema de apertura a deslizamiento placa lateral, rueda en aluminio montada sobre cojinetes de bolas, bastidor en aluminio, fijación superior de tipo a gancho giratorio Mod. G1 con lengüeta de seguridad suministrado en la versión estándar.



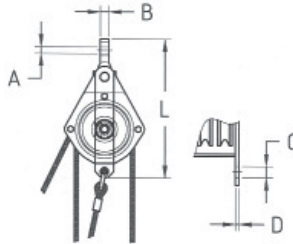
MODELO	Dimensiones (mm)											Carga de trabajo	Peso
	A	B	C	D	E	F	G	H	I	L	M	kN	kg
020/L/015/LL	72	47	126	303	122	84	120	20	20	16	16	3	1.5
020/L/045/LL	75	51	126	318	122	84	120	23	20	18	18	9	2
020/L/090/LL	85	59	126	351	130	84	120	26	20	24	20	18	3.25
020/L/150/LL	99	73	160	425	165	110	150	32	24	28	24	30	4.75

NOTA: a pedido se pueden suministrar con fijación "G2" o "G4".

028/...

APAREJO DE POLEAS DE LEVANTAMIENTO

Aparejo de levantamiento con poleas de acero montadas sobre cojinetes de bolas, bastidor en acero galvanizado. Cada set está compuesto de dos poleas (1 pareja).



MODELO	N° poleas	Dimensiones (mm)								Carga de trabajo	Peso por pareja
		Ø Poleas	Ø Cable	L max	A	B	C	D	kN	kg	
028/2/25	2	160	9	380	22	22	11	10	25	20	
028/2/30	2	180	9	370	22	22	11	10	30	25	
028/3/35	3	160	9	450	25	22	11	10	35	27	
028/3/45	3	180	9	410	25	22	11	10	45	30	
028/4/70	4	180	9	440	26	22	13	12	70	42	
028/5/100	5	208	12	500	35	32	13	12	100	56	