

# EQUIPAMIENTOS EN ALEACIÓN DE ALUMINIO PARA LÍNEAS ELÉCTRICAS

032

## CARRITO PARA CONDUCTOR SIMPLE

Carrito remolcable para 1 operador completo de ruedas en nylon sobre cojinetes de bolas, freno de estacionamiento, apoya pies y soporte dorsal en nylon.

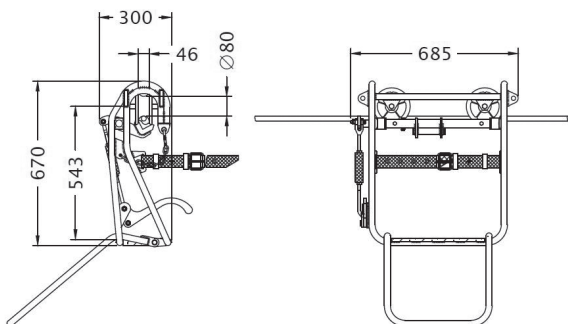
Fabricado en aleación de aluminio soldado (sistema certificado TIG).

Carga de trabajo: 100 daN

Peso: 12 kg

### A pedido:

- Dispositivo cuenta metros;
- Ruedas en aluminio.



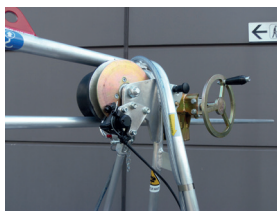
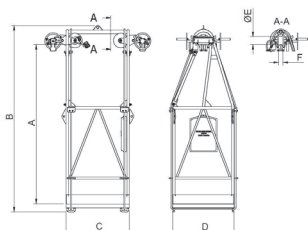
035

## CARRITO PARA CONDUCTOR SIMPLE

Carrito remolcable para 1 ó 2 operadores completo de ruedas en nylon sobre cojinetes de bolas, cubierta antideslizante, doble freno de estacionamiento, cuerda externa de seguridad y cuenta metros. Fabricado en aleación de aluminio soldado (sistema certificado TIG).

### A pedido:

- Freno dinámico;
- Ruedas en nylon;
- Dispositivo de puesta a tierra;
- Dimensiones "a medida" disponibles;
- Punto de anclaje conforme a UNI EN 795:2012.



MODELO	N.º operadores	A mm	B mm	C mm	D mm	E mm	F mm	Peso kg	Carga de trabajo daN
035-A	1	1650	1920	650	630	80	46	42	100
035-B	2	1650	1920	1000	630	80	46	46	200

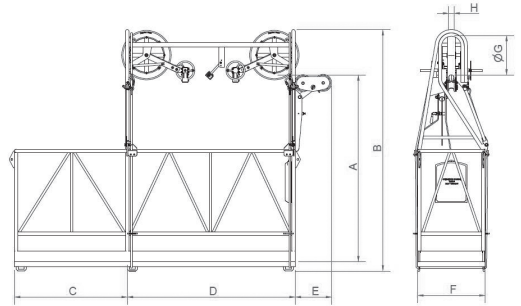
**035/L**

**CARRITO PARA CONDUCTOR SIMPLE**

Carrito remolcable para 2 operadores provisto de ruedas en aluminio (Ø 350mm) montadas sobre cojinetes de bolas, con inserciones en nylon, cubierta antideslizamiento, N.º 2 frenos de estacionamiento, cuerdas externas de seguridad y cuenta metros. Fabricado en aleación ligera de aluminio soldado (sistema certificado TIG). Provisto de ruedas de balanceamiento para permitir al operador de trabajar sobre la ménsula (el llamado "balcón").

**A pedido:**

- Freno dinámico;
- Dispositivo de puesta a tierra;
- Dimensiones "a medida" disponibles;
- Puntos de anclajes conforme a UNI EN 795:2012.



MODELO	A	B	C	D	E	F	G	H	Peso	Carga de trabajo
	mm	mm	mm	mm	mm	mm	mm	mm	kg	daN
035/L-A	1650	2150	1000	1500	330	600	350	48	90	200

