

EQUIPAMIENTOS EN ALEACIÓN DE ALUMINIO PARA LÍNEAS ELÉCTRICAS

034/2

CARRITO PARA CONDUCTORES EN HAZ

Idóneo para 2, 3 ó 4 conductores en haz.

Carrito para dos operadores, con ruedas en aluminio montadas sobre travesas de apoyo y posicionamiento, cubierta antideslizante, N.º 2 frenos de estacionamiento, cuerdas externas de seguridad y cuenta metros.

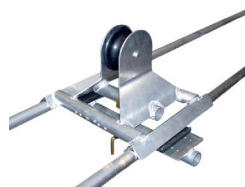
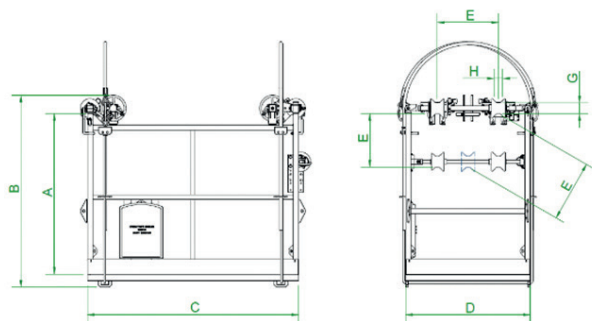
Fabricado en aleación de aluminio soldado (sistema certificado TIG).

A pedido:

- Ruedas en nylon;
- Dispositivo de puesta a tierra;
- Dimensiones "a medida" disponibles;
- Dispositivo de levantamiento Art. DT034MDSR;
- Puntos de anclajes conforme a UNI EN 795:2012.



Dispositivo de levantamiento Art. DT034MDSR



MODELO	Nº operadores	A	B	C	D	E	G	H	Peso kg	Carga de trabajo daN	Para haz
		mm	mm	mm	mm	mm	mm	mm			
034/2-A	2	1042	1250	1380	915	400	70	55	64	200	○—○
						457					
						500					
						600					
034/2-B	2	1042	1250	1380	915	400	70	55	69	200	○—△—□
						457					
						500					
						600					
034/2-C	2	1042	1250	1700	915	400	70	55	68	200	○—○
						457					
						500					
						600					
034/2-D	2	1042	1250	1700	915	400	70	55	74	200	○—△—○
						457					
						500					
						600					

034/M/2

CARRITO MOTORIZADO PARA CONDUCTORES EN HAZ

Idóneo para 2, 3 ó 4 conductores en haz.

Carrito para dos operadores, con ruedas en aluminio montadas sobre travasas de apoyo y posicionamiento, cubierta antideslizante, N.º 2 frenos de estacionamiento, cuerdas externas de seguridad y cuenta metros.

Transmisión hidráulica, ruedas de tracción en aluminio con revestimiento en goma.

Fabricado en aleación de aluminio soldado (sistema certificado TIG).

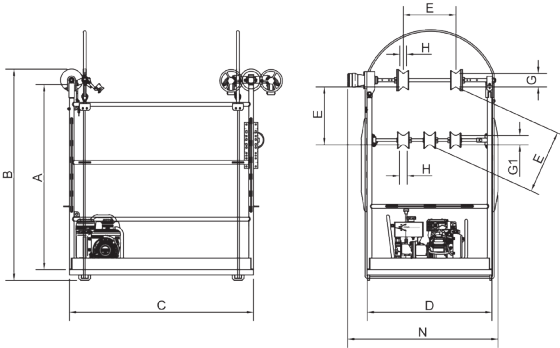


Características y prestaciones:

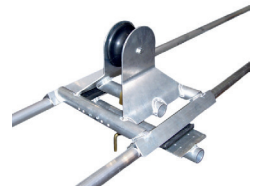
- Motor de 4 tiempos a gasolina - 4 hp (2.95 kW);
- Velocidad máxima 30 m/min (en ambas las direcciones);
- Inclinación máxima 40% (22°);

A pedido:

- Ruedas en nylon;
- Dispositivo de puesta a tierra;
- Dimensiones "a medida" disponibles;
- Dispositivo de levantamiento Art. DT034MDSR;
- Puntos de anclajes conforme a UNI EN 795:2012.



Dispositivo de levantamiento Art. DT034MDSR



MODELO	Nº operadores	A	B	C	D	E	G	G1	H	N	Peso kg	Carga de trabajo daN	Para haz
		mm	mm	mm	mm	mm	mm	mm	mm	mm			
034/M/2-A	2	1075	1300	1380	940	400	100	70	55	1150	116	200	○—○
						457							
						500							
						600							
034/M/2-B	2	1365	1590	1380	940	400	100	70	55	1150	132	200	○—○
						457							
						500							
						600							