

ACCESSOIRES POUR LE DÉROULAGE DE LIGNES AÉRIENNES

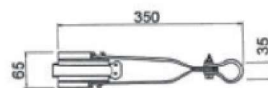
5011

ÉTAU D'ANCRAGE ELICORD

Diamètre corde: 9 mm

Poids: 3 kg

(Réf. Enel: EA0256)



5005

SUPPORT DE SERVICE

Cadre en acier galvanisé.

Charge de travail: 1000 daN

Poids: 7 kg

(Réf. Enel: EA0240)



5008/1

ENSEMBLE DE TIRAGE POUR CÂBLE PRÉFORMÉ M.T.

Jeu composé de:

-1 Émerillon giratoire;

-1 Chaussette de tirage pour corde en acier;

-1 Chaussette de tirage pour faisceau préformé.

Poids: 3 kg

(Réf. Enel: EA0248)



5010

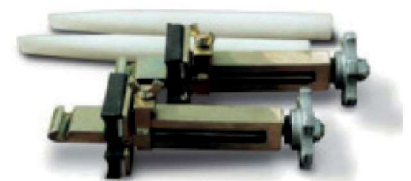
ENSEMBLE D'EXTRACTION DE CORDE D'ACIER DANS PRÉFORMÉ M.T.

Jeu composé de:

-2 Coins en nylon;

-2 Extracteurs.

Poids: 2 kg



026/A

POULIE DE DÉROULAGE À DEUX RÉAS

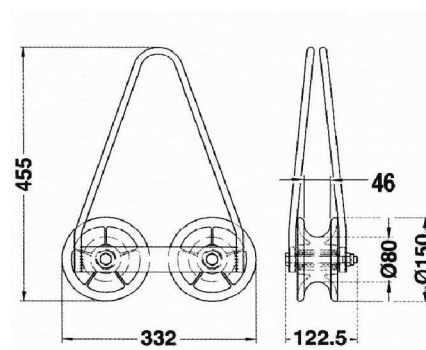
Réas en nylon haute ténacité montés sur roulements.

Cadre en acier galvanisé.

Charge de travail: 1000 daN

Charge de rupture: 5000 daN

Poids: 6 kg



651

TENDEUR POUR CÂBLE TORSADÉ DE BASSE TENSION

Avec étaux autobloquants recouverts de caoutchouc, complets de sangles en nylon.

Diamètre du conducteur: 12-39 mm

- Capacité maximale: 400 daN;

- Vitesse: 3 à 4 m/min;

- Dimensions: 780x650x75 mm;

- Poids: 6 kg



652/...

TIRE-CÂBLES UNIVERSEL A TIR ALTERNÉ POUR CÂBLE ACIER

MODÈLE	Pour câble Ø mm	Capacité kg	Poids kg
652/1	2 ÷ 8	400	3.60
652/2	7 ÷ 14	600	4.80
652/3	15 ÷ 19	800	5.70



5003

DISPOSITIF DE LEVAGE AVEC RÉA EN NYLON

Adapté aux poteaux de suspension.

Réa en nylon monté sur roulements.

Cadre en acier galvanisé.

Charge de travail: 100 daN

Poids: 5 kg

(Réf. Enel EA0230)

Approprié pour les articles 5000 et 5007



5004

DISPOSITIF DE LEVAGE AVEC RÉA EN NYLON

Adapté aux poteaux d'ancrage.

Réa en nylon monté sur roulements.

Cadre en acier galvanisé.

Charge de travail A: 100 daN

Charge de travail B: 1000 daN

Poids: 7 kg

(Réf. Enel: EA0236)

Approprié pour l'article 5001



5006

SUPPORT DE SUSPENSION

Cadre en acier galvanisé.

Avec chaîne et tendeur.

Charge de travail: 200 daN

Poids: 3 kg

Approprié pour l'article 029

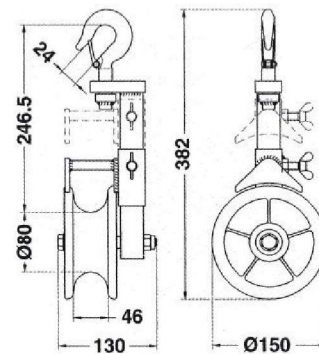


ACCESSOIRES POUR LE DÉROULAGE DE LIGNES AÉRIENNES

026/1

POULIE DE DÉROULAGE POUR CÂBLE PRÉFORMÉ B.T. ET CÂBLE NUS

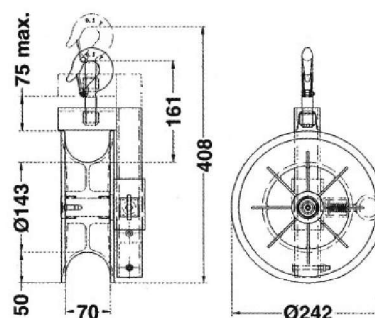
Réa en nylon à haute ténacité monté sur roulements.
Cadre en acier galvanisé.
Crochet pivotant.
Système de retenue de câble réglable.
Charge de travail: 200 daN
Charge de rupture: 1000 daN
Poids: 2,5 kg



026/2

POULIE DE DÉROULAGE POUR CÂBLE PRÉFORMÉ

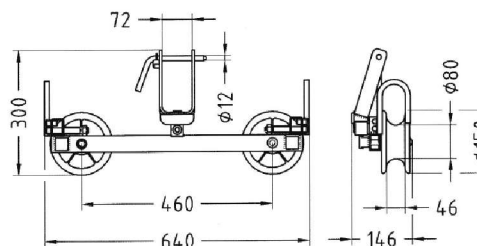
Réa en nylon monté sur roulements.
Cadre en acier galvanisé.
Crochet pivotant avec réglage en hauteur.
Charge de travail: 500 daN
Charge de rupture: 2500 daN
Poids: 4 kg



029

POULIE DE DÉROULAGE B.T. À DEUX RÉAS

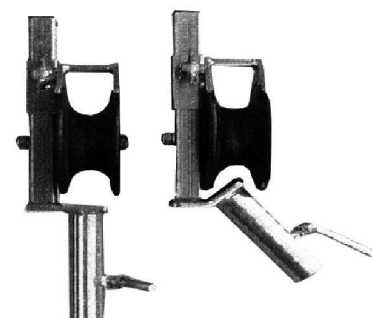
Réas en nylon à haute ténacité.
Système de retenue de corde/câble sur les deux réas.
Diamètre extérieur du réa: 150 mm.
Charge de travail: 200 daN
Charge de rupture: 1000 daN
Poids: 6 kg
(Réf. Enel EA0432)



026/5

POULIE DE DÉROULAGE (DROITE)

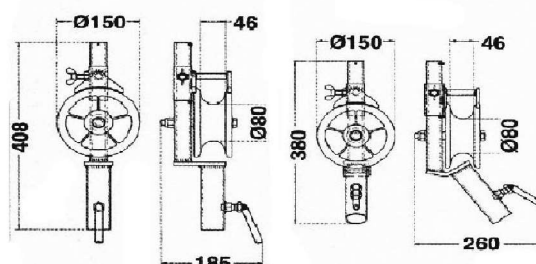
Convient pour le montage sur un support d'isolateur vertical.
Réa en nylon à haute ténacité, monté sur roulements.
Cadre en acier galvanisé.
Système de retenue de corde/câble réglable.
Diamètre extérieur du réa: 150 mm



026/6

POULIE DE DÉROULAGE (INCLINÉE)

Convient pour le montage sur un support d'isolateur incliné.
Pour les deux modèles:
Charge de travail: 200 daN
Charge de rupture: 600 daN
Poids: 2,5 kg

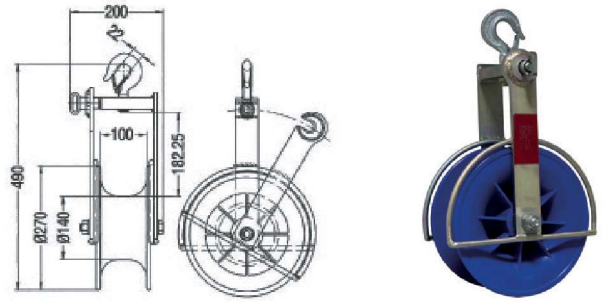




5007

POULIE SIMPLE POUR CÂBLE PRÉFORMÉ M.T.

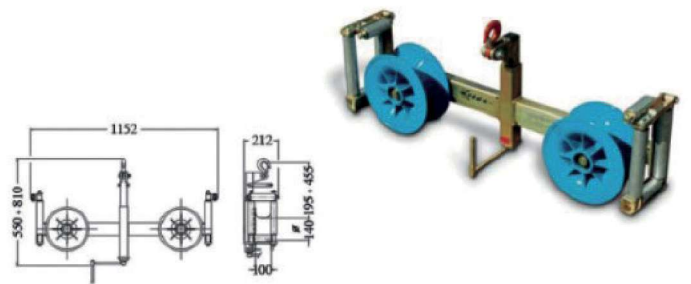
Réa en nylon monté sur roulements.
 Cadre en acier galvanisé.
 Crochet pivotant.
 Charge de travail: 1000 daN
 Charge de rupture: 5000 daN
 Poids: 8 kg



5000

POULIE À DEUX RÉAS POUR DÉROULAGE DE CÂBLE PRÉFORMÉ M.T.

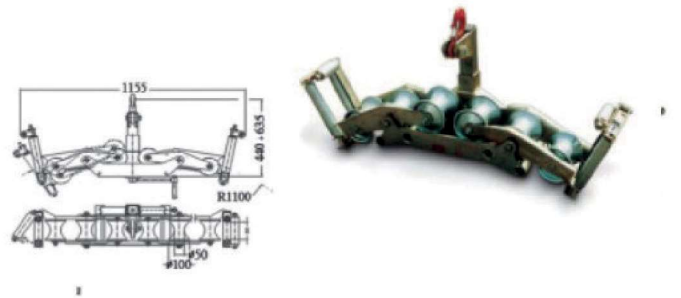
Réas en nylon, montés sur roulements.
 Cadre en acier galvanisé avec réglage en hauteur du point d'accrochage.
 Rouleaux de guidage du câble.
 Charge de travail: 1000 daN
 Poids: 25 kg
 (Réf. Enel EA0232)



5001

POULIE MULTIPLE DE DÉROULAGE

Convient pour les poteaux d'ancrage.
 N° 6 rouleaux en aluminium (rayon de courbure résultant: 1100 mm).
 Cadre en acier galvanisé avec réglage en hauteur du point d'accrochage.
 Rouleaux de guidage du câble.
 Charge de travail: 2000 daN
 Poids: 47 kg
 (Réf. Enel: EA0234)



5001/F0

POULIES MULTIPLES POUR CÂBLE DE GARDE À FIBRE OPTIQUE (OPGW)

N° 6 rouleaux en aluminium (rayon de courbure résultant: 1000 mm).
 Système de retenue de corde/câble.
 Rouleaux guide-câbles en nylon.
 Cadre en acier galvanisé avec crochet pivotant.
 Charge de travail: 1000 daN
 Charge de rupture: 3000 daN
 Poids: 28 kg

