

ACCESSOIRES POUR LE DÉROULAGE DE LIGNES AÉRIENNES

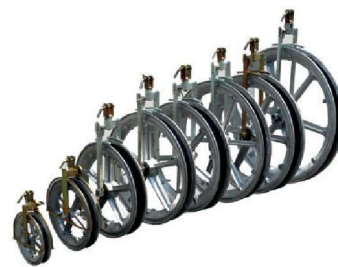
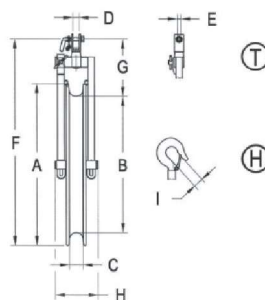
025/...

POULIE SIMPLE DE DÉROULAGE

Roue en alliage d'aluminium moulé montée sur roulements avec secteurs de revêtement en nylon (ou en aluminium) facilement interchangeables pour la protection des conducteurs.

Cadre en acier galvanisé avec attelage à fourche tournante.

- Fourche tournante **Mod. 025/.../T** (version standard);
- Crochet tournant **Mod. 025/.../H** (sur demande pour les versions 025/1 et 025/2).

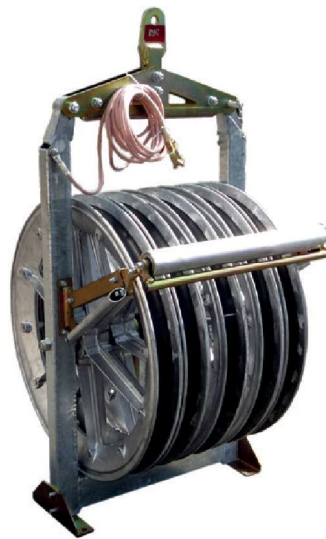


MODÈLE	Dimensions (mm)									Charge de travail	Poids
	A	B	C	D	E	F	G	H	I	kN	kg
025/1/...	300	230	38	21	12	420	155	140	25	20	4
025/2/...	440	350	48	21	12	559	164	176	25	20	9
025/5/...	620	500	68	30	16	834	274	200	/	33	21,5
025/3/...	755	650	68	30	16	969	274	200	/	40	26
025/3L/...	775	650	95	41	18	1005	300	231	/	40	33
025/4/...	890	800	68	30	16	1104	274	198	/	40	33
025/4L/...	910	800	95	41	18	1173	333	228	/	40	42,5
025/6L/...	1110	1000	95	41	20	1400	356	250	/	60	50
025/7L/...	1350	1200	130	36	24	1639	379	288	/	100	112

Disponible sur demande:

- Système de mise à la terre (**Mod. 025/.../... MT**) avec câble isolé en cuivre de section 50 mm² L=6 m (autres longueurs sur demande) avec étai pour la connexion à terre;
- Système de retenue du câble/conducteur (anti-déraillement) réalisé en arc de 180°;
- Secteurs de rechange en nylon (**Mod. NYR/...**);
- Secteurs de rechange en aluminium (**Mod. ALR/...**).

SYSTÈMES DE MISE À LA TERRE





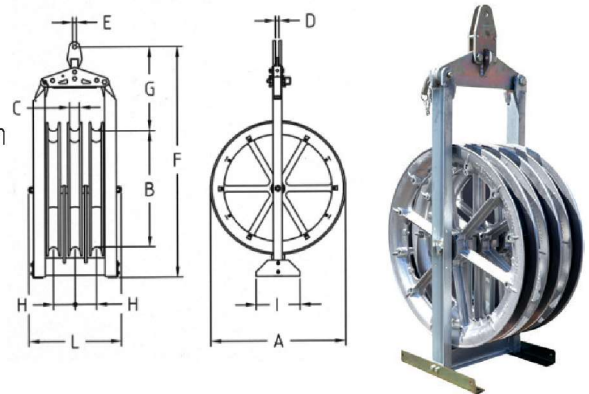
025/...

POULIE DE DÉROULAGE POUR CONDUCTEURS EN FAISCEAU VERSION FIXE

Pour le déroulage de conducteurs en faisceau double et triple.
Roues en aluminium moulé montées sur roulements avec secteurs de revêtement en nylon (ou en aluminium) facilement interchangeables pour la protection des conducteurs.
Cadre en acier galvanisé avec attelage à fourche orientable à étapes de 90°.

Disponible sur demande:

- Système de mise à la terre (**Mod. 025/.../... MT**) avec câble isolé en cuivre de section 50 mm² L=6 m (autres longueurs sur demande) avec étau pour la connexion à terre;
- Secteurs de rechange en nylon (**Mod. NYR/...**);
- Secteurs de rechange en aluminium (**Mod. ALR/...**);
- Écartements différents entre les roues.



MODÈLE	Dimensions (mm)										Charge de travail	Poids
	A	B	C	D	E	F	G	H	I	L	kN	kg
025/5/5	620	500	68	26	25	1277	583	145	300	521	40	90
025/3/1	755	650	68	26	25	1412	583	145	300	521	60	105
025/3/1/L	775	650	95	26	25	1487	627	175	300	611	60	130
025/4/3	890	800	68	26	25	1597	630	145	500	525	60	138
025/4/3L	910	800	95	26	25	1653	658	175	500	615	60	163
025/6/3L	1110	1000	95	26	25	1893	668	175	500	627	66	187
025/7/3L	1350	1200	130	26	25	2133	671	222	500	761	100	365

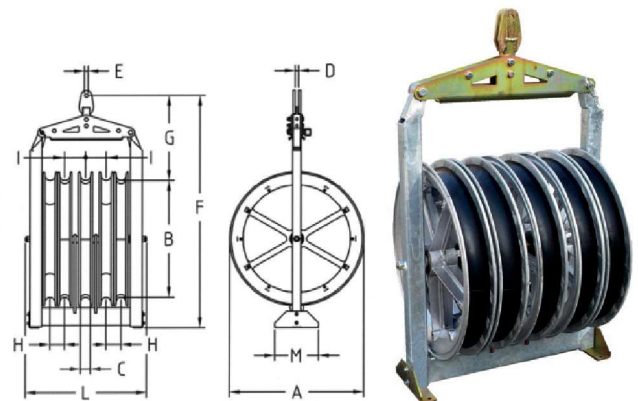
025/...

POULIE DE DÉROULAGE POUR CONDUCTEURS EN FAISCEAU VERSION FIXE

Pour le déroulage de conducteurs en faisceau quadruple. Roues en aluminium moulé montées sur roulements avec secteurs de revêtement en nylon (ou en aluminium) facilement interchangeables pour la protection des conducteurs.
Cadre en acier galvanisé avec attelage à fourche orientable à étapes de 90°.

Disponible sur demande:

- Système de mise à la terre (**Mod. 025/.../... MT**) avec câble isolé en cuivre de section 50 mm² L=6 m (autres longueurs sur demande) avec étau pour la connexion à terre;
- Secteurs de rechange en nylon (**Mod. NYR/...**);
- Secteurs de rechange en aluminium (**Mod. ALR/...**);
- Écartements différents entre les roues.



MODÈLE	Dimensions (mm)											Charge de travail	Poids
	A	B	C	D	E	F	G	H	I	L	M	kN	kg
025/5/6	620	500	68	26	25	1378	632	100	145	721	300	40	140
025/3/2	755	650	68	26	25	1513	632	100	145	721	300	60	160
025/3/2L	775	650	95	26	25	1553	673	145	175	901	300	60	190
025/4/4	890	800	68	26	25	1648	633	100	145	725	500	60	175
025/4/4L	910	800	95	26	25	1688	673	145	175	905	500	60	247
025/6/4L	1110	1000	95	26	25	1893	668	145	175	917	500	66	280
025/7/4L	1350	1200	130	26	25	2133	671	185	222	1131	500	100	545

ACCESSOIRES POUR LE DÉROULAGE DE LIGNES AÉRIENNES

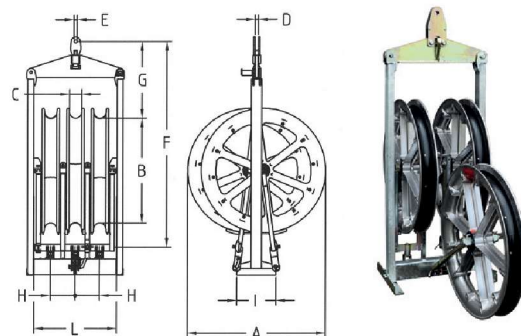
025/...SC

POULIE DE DÉROULAGE POUR CONDUCTEURS EN FAISCEAU VERSION DÉCOMPOSABLE

Pour le déroulage de conducteurs en faisceau double et triple.

Roues en aluminium moulé montées sur roulements avec secteurs de revêtement en nylon (ou en aluminium) facilement interchangeables pour la protection des conducteurs.

Cadre en acier galvanisé avec attelage à fourche orientable à étapes de 90°, conçu pour loger poulies simples complètes **Mod. 025/...**



Disponible sur demande:

- Système de mise à la terre (**Mod. 025/.../... MT**) avec câble isolé en cuivre de section 50 mm² L=6 m (autres longueurs sur demande) avec étau pour la connexion à terre;
- Secteurs de rechange en nylon (**Mod. NYR/...**);
- Secteurs de rechange en aluminium (**Mod. ALR/...**);
- Écartements différents entre les roues.

MODÈLE	Dimensions (mm)										Charge de travail kN	Poids kg
	A	B	C	D	E	F	G	H	I	L		
025/5/5 SC	730	500	68	26	25	1522	671	145	300	626	40	120
025/3/1 SC	867	650	68	26	25	1657	671	145	300	626	60	143
025/3/1L SC	885	650	95	26	25	1657	645	175	300	716	60	160
025/4/3 SC	1000	800	68	26	25	1764	643	145	500	636	60	150
025/4/3L SC	1020	800	95	26	25	1822	643	175	500	720	60	202
025/6/3L SC	1219	1000	95	26	25	2022	640	175	500	720	66	227

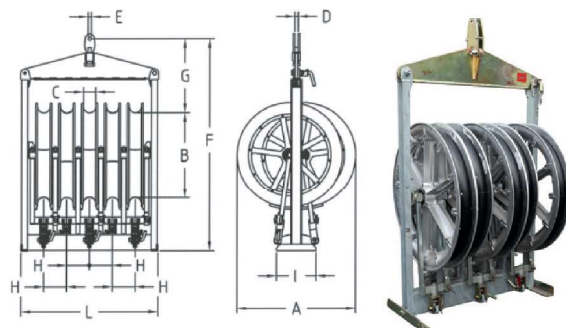
025/...SC

POULIE DE DÉROULAGE POUR CONDUCTEURS EN FAISCEAU VERSION DÉCOMPOSABLE

Pour le déroulage de conducteurs en faisceau quadruple.

Roues en aluminium moulé montées sur roulements avec secteurs de revêtement en nylon (ou en aluminium) facilement interchangeables pour la protection des conducteurs.

Cadre en acier galvanisé avec attelage à fourche orientable à étapes de 90°, conçu pour loger poulies simples complètes **Mod. 025/...**



Disponible sur demande:

- Système de mise à la terre (**Mod. 025/.../... MT**) avec câble isolé en cuivre de section 50 mm² L=6 m (autres longueurs sur demande) avec étau pour la connexion à terre;
- Secteurs de rechange en nylon (**Mod. NYR/...**);
- Secteurs de rechange en aluminium (**Mod. ALR/...**);
- Écartements différents entre les roues.

MODÈLE	Dimensions (mm)										Charge de travail kN	Poids kg
	A	B	C	D	E	F	G	H	I	L		
025/5/6 SC	715	500	68	26	25	1527	676	145	300	933	40	175
025/3/2 SC	867	650	68	26	25	1657	671	145	300	916	60	200
025/3/2L SC	886	650	95	26	25	1657	645	175	300	1066	60	235
025/4/4 SC	1000	800	68	26	25	1764	643	145	500	926	60	220
025/4/4L SC	1020	800	95	26	25	1887	708	175	500	1070	60	300
025/6/4L SC	1219	1000	95	26	25	2087	707	175	500	1070	66	325

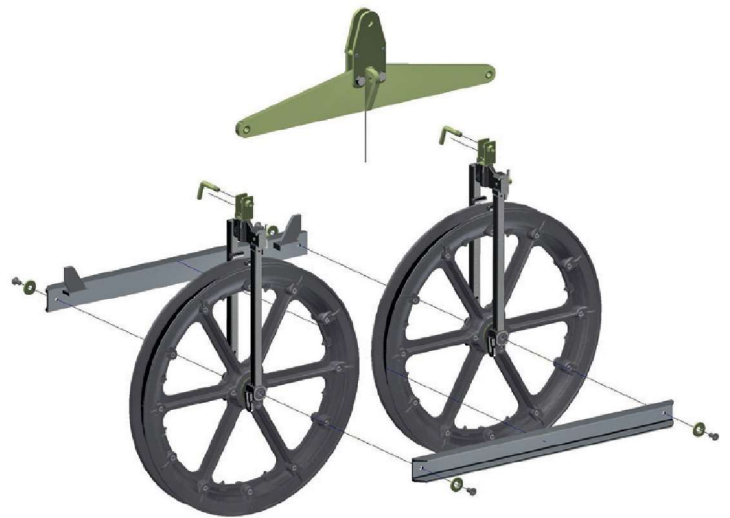
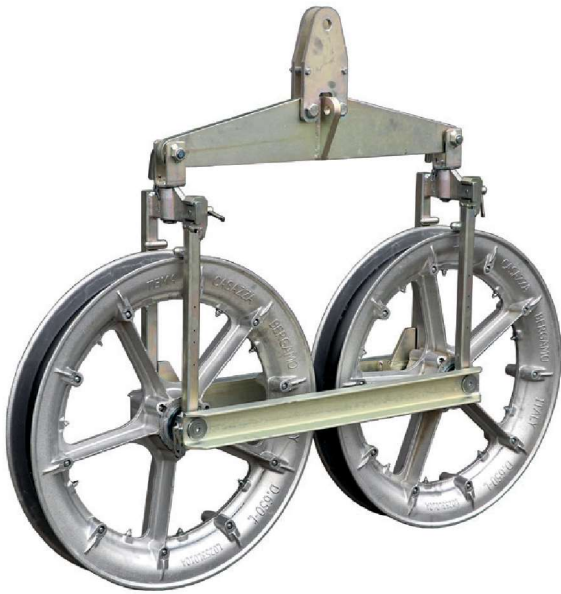
025/...

POULIE «TANDEM» VERSION SIMPLE OU VERSION MULTIPLE

La version «tandem» est obtenue en reliant deux poulies (version simple ou multiple, version fixe ou décomposable, pour hélicoptère) à l'aide d'un kit de cadre spécial en acier galvanisé.

Par ailleurs, la version «tandem» avec cadre fixe est disponible sur demande.

VERSION SIMPLE



VERSION MULTIPLE



ACCESSOIRES POUR LE DÉROULAGE DE LIGNES AÉRIENNES

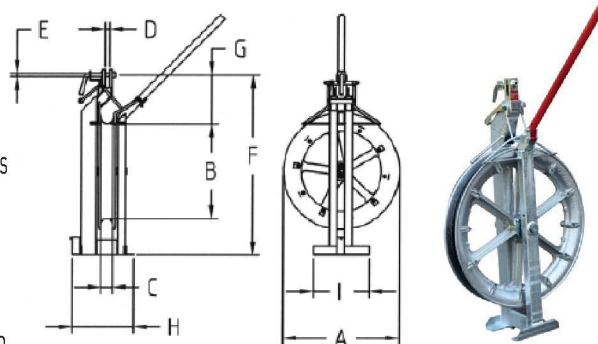
025/...E

POULIE DE DÉROULAGE SIMPLE POUR CONDUCTEURS AVEC HÉLICOPTÈRE

Conçue pour le déroulage de la câblette pilote au moyen de l'hélicoptère. Roue en aluminium moulé montée sur roulements avec secteurs de revêtement en nylon facilement interchangeables pour la protection des conducteurs. Cadre en acier galvanisé avec attelage à fourche tournante. Complet de support de retenue et tige de guidage insertion pour la câblette pilote.

Disponible sur demande:

- Système de mise à la terre (**Mod. 025/.../... MT**) avec câble isolé en cuivre de section 50 mm² L=6 m (autres longueurs sur demande) avec étai pour la connexion à terre;
- Secteurs de rechange en nylon (**Mod. NYR/...**);
- Secteurs de rechange en aluminium (**Mod. ALR/...**).



MODÈLE	Dimensions (mm)									Charge de travail	Poids
	A	B	C	D	E	F	G	H	I	kN	kg
025/1 E	300	230	41	20	16	560	215	200	200	26	12
025/2 E	440	350	48	20	16	700	235	245	300	26	20
025/5 E	620	500	68	25	20	1130	404	325	300	33	45
025/3 E	755	650	68	25	20	1265	404	277	300	40	50
025/3L E	775	650	95	25	20	1278	418	306	300	40	60
025/4 E	890	800	68	25	20	1401	406	277	300	40	57
025/4L E	910	800	95	25	20	1414	419	310	300	40	65
025/6L E	1110	1000	95	25	20	1614	416	330	500	60	99

025/...E

POULIE DE DÉROULAGE POUR CONDUCTEURS EN FAISCEAU DOUBLE ET TRIPLE AVEC HÉLICOPTÈRE

Conçue pour le déroulage de la câblette pilote au moyen de l'hélicoptère pour conducteurs en faisceau double et triple.

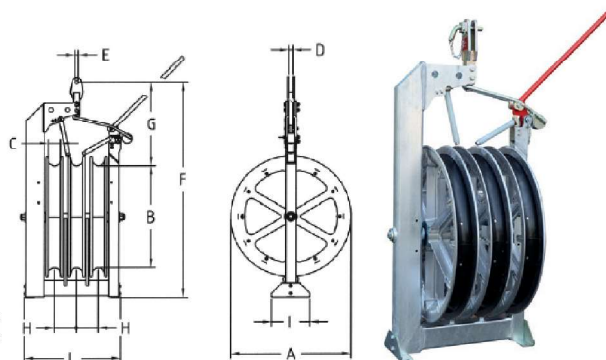
Roues en aluminium moulé montées sur roulements avec secteurs de revêtement en nylon facilement interchangeables pour la protection des conducteurs.

Cadre en acier galvanisé avec attelage à fourche tournante.

Complet de support de retenue et tige de guidage insertion pour la câblette pilote.

Disponible sur demande:

- Système de mise à la terre (**Mod. 025/.../... MT**) avec câble isolé en cuivre de section 50 mm² L=6 m (autres longueurs sur demande) avec étai pour la connexion à terre;
- Secteurs de rechange en nylon (**Mod. NYR/...**);
- Secteurs de rechange en aluminium (**Mod. ALR/...**);
- Écartements différents entre les roues.



MODÈLE	Dimensions (mm)										Charge de travail	Poids
	A	B	C	D	E	F	G	H	I	L	kN	kg
025/5/5 E	620	500	68	25	26	1400	674	145	300	654	40	115
025/3/1 E	755	650	68	25	26	1533	674	145	300	654	60	154
025/3/1L E	775	650	95	25	26	1570	704	175	300	744	60	175
025/4/3 E	890	800	68	25	26	1678	674	145	300	654	60	177
025/4/3L E	910	800	95	25	26	1708	704	175	300	744	60	205
025/6/3L E	1110	1000	95	25	26	1908	704	175	500	744	66	248



026/...E

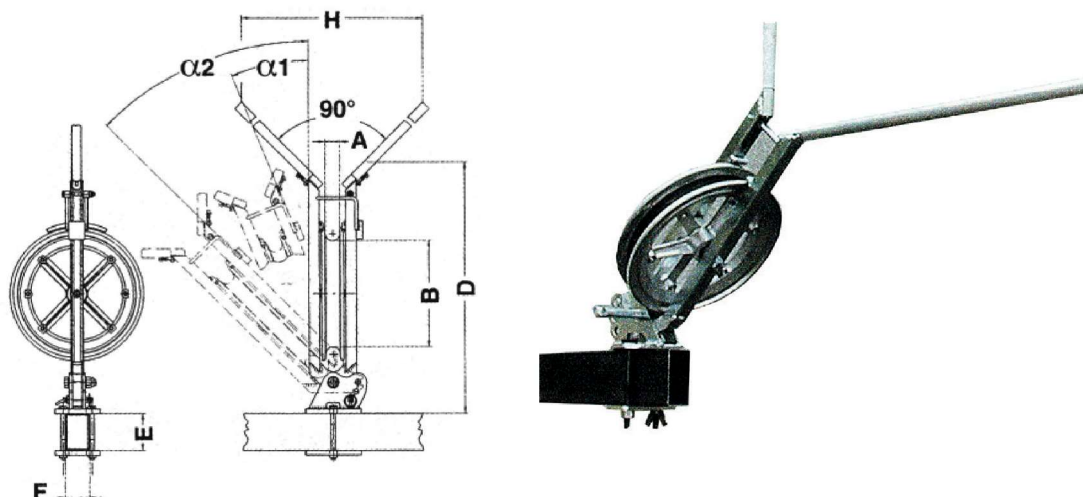
POULIE DE DÉROULAGE POUR CONDUCTEURS AVEC HÉLIOPTÈRE (ANGLE RÉGLABLE)

Conçue pour le déroulage de la câblette pilote au moyen de l'hélicoptère, avec support réglable pour la fixation à la console du pylône.
Roue en aluminium moulé montée sur roulements avec secteurs de revêtement en nylon facilement interchangeables pour la protection des conducteurs.

Cadre en acier galvanisé.

Complet de support de retenue et tige détachable de guidage insertion pour la câblette pilote.

Charge de rupture: 6000 daN



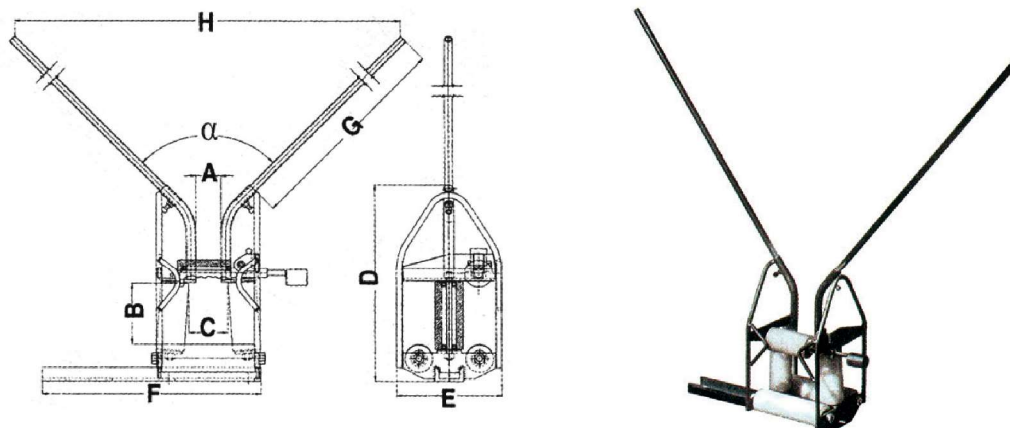
MODÈLE	Dimensions (mm)										Poids
	A	B	C	D	E	F	G	H	$\alpha 1$	$\alpha 2$	kg
026/11 E	48	350	440	870	*	*	800	1250	22.5°	45°	14

*sur demande en fonction des dimensions de la traverse

026/...

POULIE DE DÉROULAGE CÂBLE DE GARDE AVEC HÉLIOPTÈRE POUR LE SOMMET DES PYLÔNES

Conçue pour le déroulage du câble de garde au moyen de l'hélicoptère, complète de rouleaux en nylon montés sur roulements à billes, cadre en acier galvanisé avec dispositif de guidage en «V» amovible et supports pour l'installation sur le sommet des pylônes.



MODÈLE	Dimensions (mm)									Poids
	A	B	C	D	E	F	G	H	α°	kg
026/10	55	130	85	415	255	445	1620	2324	22.5°	12

ACCESSOIRES POUR LE DÉROULAGE DE LIGNES AÉRIENNES

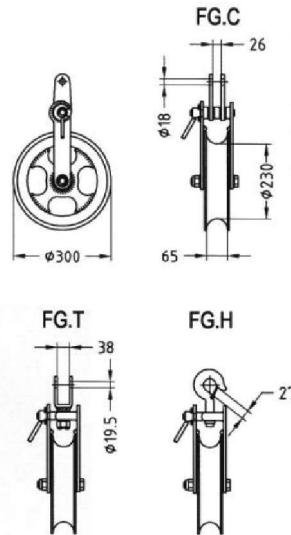
025/1 FG...

POULIE POUR CÂBLE DE GARDE

Conçue pour le déroulage du câble de garde en acier.
Cadre en acier galvanisé, roue montée sur roulements à billes.
Charge de travail: 23 kN
Poids: 14 kg

Disponible en différents types d'attelage:

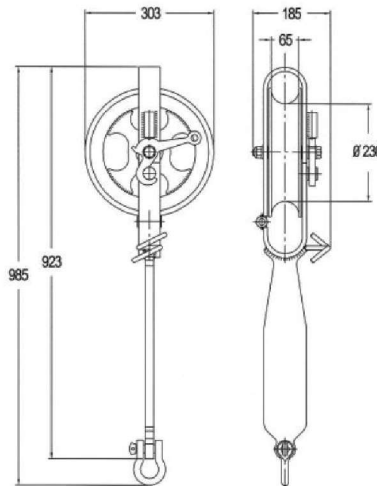
- Fourche fixe **Mod. 025/1 FG.C (Type standard)**
- Fourche tournante **Mod. 025/1 FG.T**
- Crochet tournant **Mod. 025/1 FG.H**



0251AS/...

POULIE DE CONTRE-TIR

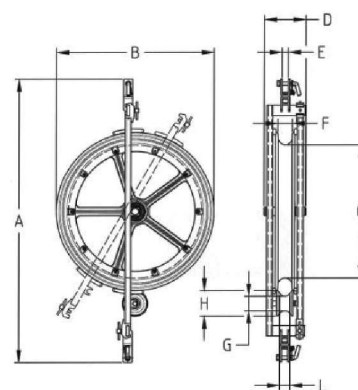
Conçue pour maintenir la câblette pilote ainsi que le conducteur dans la position correcte pendant le déroulage entre les tours avec une différence de hauteur considérable.
Dispositif de déclanchement automatique.
Cadre en acier forgé sur roulements à billes.
Charge de travail: 26 kN
Poids: 20 kg



025...AS

POULIE DE CONTRE-TIR

Conçue pour le déroulage des conducteurs au sommet des pylônes où il y a des différences significatives de hauteur.
Roue en aluminium moulé montée sur roulements avec secteurs de revêtement en nylon facilement interchangeables pour la protection des conducteurs.
Cadre en acier galvanisé ouvrable, attelage à fourche tournante.



MODÈLE	Dimensions (mm)									Charge de rupture kN	Charge de rupture (petit réa) kN	Poids kg
	A	B	C	D	E	F	G	H	L			
0255AS	1188	620	500	203	30	68	70	124	30	100	25	31
0253AS	1341	755	650	200	30	68	70	124	30	100	25	38
0253LAS	1378	775	650	229	41	95	83	133	41	120	25	45
0254LAS	1513	910	800	229	41	95	83	133	41	120	25	54