

ACCESSOIRES POUR LE DÉROULAGE DE LIGNES AÉRIENNES

400/04 – 400/05 – 400/07

GRENOUILLES AUTO-SERRANTES

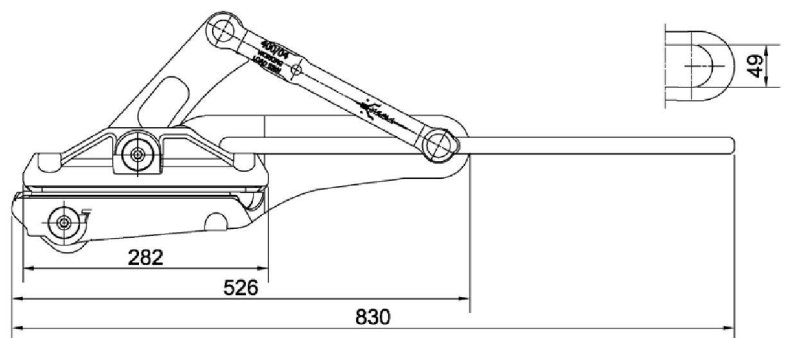
Adaptées pour AC - AAC - ACSR et conducteurs en cuivre.

Fabriquées en acier allié à haute résistance, forgées à chaud, traitées thermiquement et cadmiées.

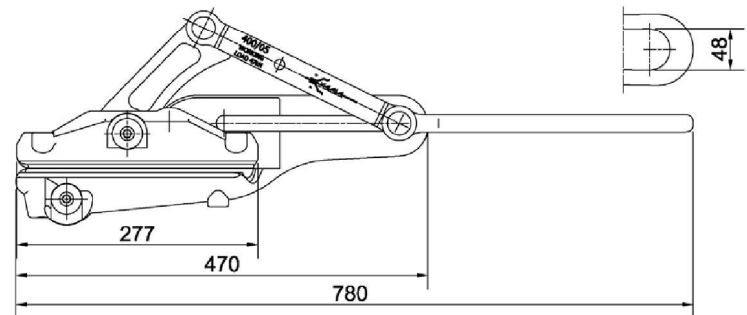
Un jeu complet de fourrures interchangeable en aluminium permet à la grenouille de s'adapter exactement au diamètre du conducteur.

Chaque type de grenouille convient à une large gamme de conducteurs, par conséquent, la même grenouille peut être utilisée pour différents diamètres de conducteurs simplement en changeant les fourrures.

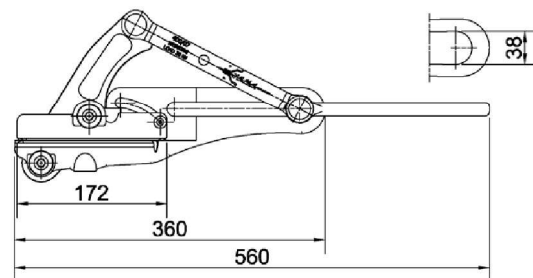
400-04



400-05



400-07



MODÈLE	Conducteur Ø	Charge de travail	S.W.L	Charge de rupture	Poids
	mm	daN	daN	daN	kg
400-04	30 ÷ 45	5500	9170	28500	17,0
400-05	10 ÷ 33,5	4700	7830	23500	13,5
400-07	6 ÷ 23	3000	5000	15000	7,0

NOTE: Lors de la commande, préciser la taille des fourrures ou le diamètre extérieur du conducteur.



410/04 – 410/05 – 410/07

FOURRURES POUR GRENOUILLES AUTO-SERRANTES

FOURRURES POUR 400/04

Conducteur Ø mm	Code fourrures pour conducteur aluminium	Fourrures pour câble rond en acier	Fourrures pour câblette anti-giratoire en acier
30-31,5	410-04-13	Pour la gamme 16-32mm, les fourrures sont produites selon le diamètre exact du câble	Pour la gamme 16-28mm, les fourrures sont produites selon le diamètre exact du câble
31,5-33,0	410-04-14		
33-34,5	410-04-15		
34,5-36	410-04-16		
36-37,5	410-04-17		
37,5-39	410-04-18		
39-40,5	410-04-19		
De 40,5 à 45 spécifier Ø conducteur			



FOURRURES POUR 400/05

Conducteur Ø mm	Code fourrures pour conducteur aluminium	Fourrures pour câble rond en acier	Fourrures pour câblette anti-giratoire en acier
10-12	410-05-00	Pour la gamme 13-22mm, les fourrures sont produites selon le diamètre exact du câble	Pour la gamme 13-24mm, les fourrures sont produites selon le diamètre exact du câble
12-13,5	410-05-01		
13,5-15	410-05-02		
15-16,5	410-05-03		
16,5-18	410-05-04		
18-19,5	410-05-05		
19,5-21	410-05-06		
21-22,5	410-05-07		
22,5-24	410-05-08		
24-25,5	410-05-09		
25,5-27	410-05-10		
27-28,5	410-05-11		
28,5-30	410-05-12		
30-32	410-05-13		
32-33,5	410-05-16		



FOURRURES POUR 400/07

Conducteur Ø mm	Code fourrures pour conducteur aluminium	Fourrures pour câble rond en acier	Fourrures pour câblette anti-giratoire en acier
6-6,5	410-07-01	Pour la gamme 8-13mm, les fourrures sont produites selon le diamètre exact du câble	Pour la gamme 8-13mm, les fourrures sont produites selon le diamètre exact du câble
6,5-8	410-07-02		
8-9,5	410-07-03		
9,5-11	410-07-04		
11-12,5	410-07-05		
12,5-14	410-07-06		
14-15,5	410-07-07		
15,5-17	410-07-08		
17-18,5	410-07-09		
18,5-20	410-07-10		
20-21,5	410-07-11		
21,5-23	410-07-12		

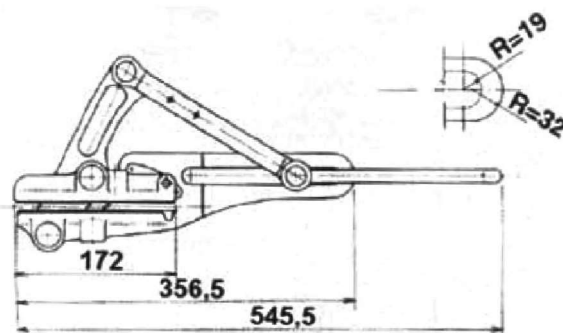


400/12

GRENOUILLES AUTO-SERRANTES POUR FIBRE OPTIQUES

Grenouilles auto-serrantes avec fourrures interchangeables pour câbles OPGW avec diamètre compris entre 6 et 23 mm. Fabriquées en acier forgé à haute résistance, traitées thermiquement et cadmiées.

- Charge maximale d'utilisation 3000 daN
- Charge de sécurité maximale 5000 daN
- Charge de rupture 15000 daN
- Poids: 7 kg

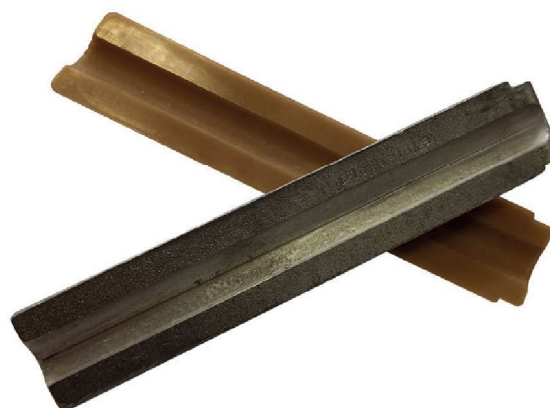


410/12

FOURRURES POUR GRENOUILLES AUTO-SERRANTES POUR FIBRE OPTIQUE

Les fourrures OPGW ont été spécialement conçues pour protéger la fibre optique contre les dommages. Un jeu de fourrures est constitué d'une fourrure inférieure en polyuréthane et d'une fourrure supérieure en aluminium.

Les fourrures sont fournies adaptées à tous les diamètres entre 6 et 23 mm.





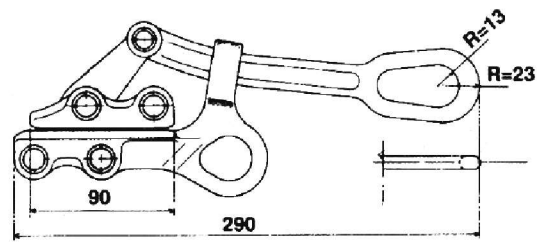
400/09

GRENOUILLES AUTO-SERRANTES POUR CÂBLE ACIER ET CONDUCTEUR EN CUIVRE

Grenouilles auto-serrantes pour câble acier, câblette et conducteur en cuivre avec diamètre compris entre 3 et 15 mm.

Fabriquées en acier forgé à haute résistance, traitées thermiquement et cadmiées.

- Charge maximale d'utilisation 980 daN
- Charge de sécurité maximale 1630 daN
- Charge de rupture 4900 daN
- Poids: 1,5 kg

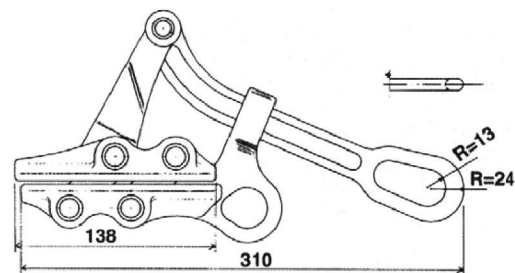


400/11

GRENOUILLES AUTO-SERRANTES

Grenouilles auto-serrantes avec fourrures interchangeable conçues pour conducteurs en aluminium, aluminium/acier, conducteurs en cuivre et câbles en acier avec diamètre compris entre 7 et 16 mm. Fabriquées en acier allié à haute résistance, forgées, traitées thermiquement et cadmiées.

- Charge maximale d'utilisation 1280 daN
- Charge de sécurité maximale 2135 daN
- Charge de rupture 6400 daN
- Poids: 2,5 kg



FOURRURES POUR 400/11

Conducteur Ø mm	FOURRURES POUR 400/11		Fourrures pour câble acier (rond ou câblette) mm
	Fourrures pour conducteur aluminium	Fourrures pour conducteur cuivre	
7-8,5	410-11-01	410-11-R01	Produites en la gamme 7-13mm en spécifiant le Ø exact du câble
8,5-10	410-11-02	410-11-R02	
10-11,5	410-11-03	410-11-R03	
11,5-13	410-11-04	410-11-R04	
13-14,5	410-11-05	410-11-R05	
14,5-16	410-11-06	410-11-R06	

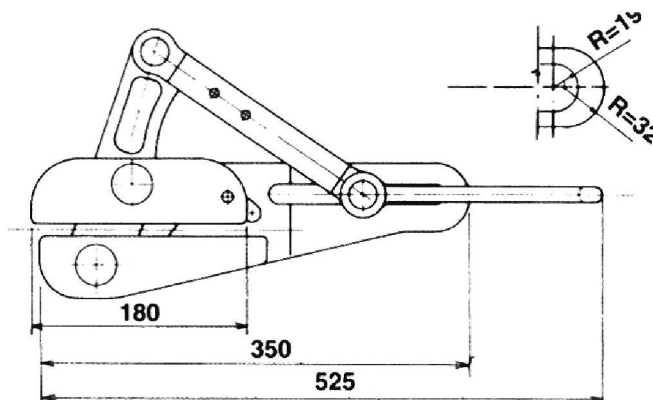
ACCESSOIRES POUR LE DÉROULAGE DE LIGNES AÉRIENNES

400/06

GRENOUILLES AUTO-SERRANTES POUR CÂBLE DE GARDE ET CÂBLE EN ACIER

Grenouilles auto-serrantes pour câble de garde, câblette et câble acier avec diamètre compris entre 7,5 et 18 mm. Fabriquées en acier forgé à haute résistance, traitées thermiquement et cadmiées.

- Charge maximale d'utilisation 2500 daN
- Charge de sécurité maximale 4170 daN
- Charge de rupture 12500 daN
- Poids: 7 kg

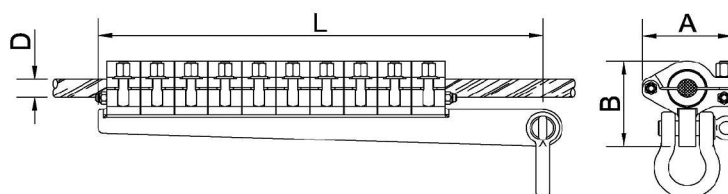
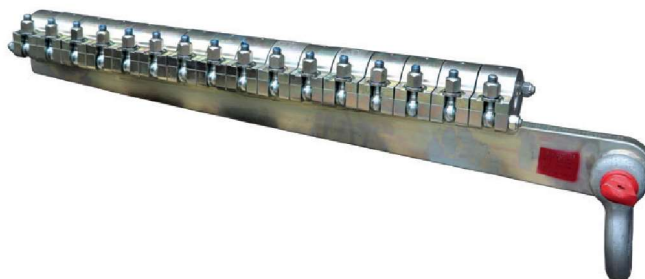


402

SERRE-CÂBLE RADIAL A BOULONS

Fabriquée en acier forgé, il est fourni avec des fourrures en aluminium pour les conducteurs AC-AAC-ACSR et AAAC ou avec des fourrures en bronze pour les câbles en acier.

NOTE: lors de la commande, spécifier le diamètre extérieur exact du conducteur.



MODÈLE	N° de éléments	Dimensions	Câblette Ø	Conducteur Ø	Charge de travail
		A x B x L mm	mm	mm	kN
40204	4	150 x 150 x 390	20	15÷26	24
40206	6	150 x 150 x 510	24	20÷35	36
40207	7	150 x 150 x 580	28	20÷35	40
40208	8	150 x 150 x 650	30	30÷40	48
40210	10	150 x 150 x 800	30	30÷40	60
40212	12	150 x 150 x 922	36	30÷40	76
40214	14	150 x 150 x 1100	40	30÷40	90
40216	16	150 x 150 x 1166	45	35÷50	100
40220	20	150 x 150 x 1400	50	40÷60	120

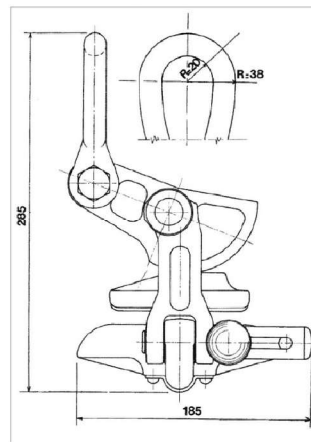


400/08

GRENOUILLES AUTO-SERRANTES POUR LA PRISE EN CHARGE DES CONDUCTEURS

Grenouilles auto-serrantes avec fourrures interchangeables réalisées pour la prise en charge du conducteur avec diamètre compris entre 7 et 38 mm. Fabriquées en acier forgé à haute résistance, traitées thermiquement et cadmiées.

- Charge maximale d'utilisation 1960 daN
- Charge de sécurité maximale 3270 daN
- Charge de rupture 9800 daN
- Poids: 5,5 kg

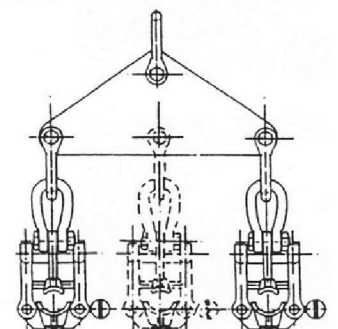
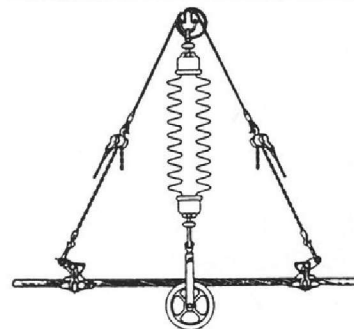


FOURRURES POUR 400/08

Conducteur Ø mm	Code fourrures pour conducteur aluminium
7-11	410-08-01
9-12	410-08-02
12-16	410-08-03
16-23	410-08-04
22-36	410-08-05
30-38	410-08-06

Fourrures spéciales disponibles sur demande

Modes d'emploi



462

SELLE POUR CONDUCTEURS

Dispositif de levage pour conducteurs. Disponible pour les conducteurs simples et en faisceau.

Disponible sur demande: version revêtue pour la protection des conducteurs.

