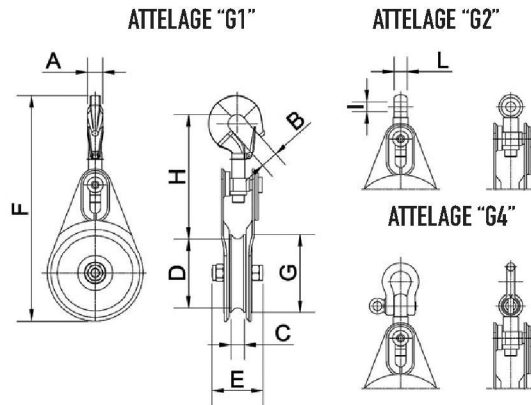




020/.../N

POULIE DE SERVICE

Poulie de service avec réa en nylon monté sur roulements à billes, cadre en acier galvanisé ouvrant d'un côté, attelage supérieur à crochet pivotant Mod. G1 avec linguet de sécurité fourni dans la version standard.



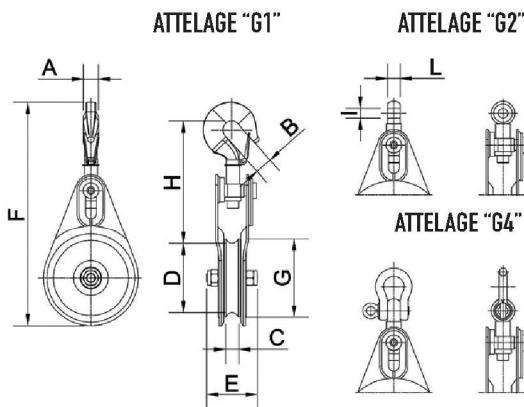
MODÈLE	Dimensions (mm)										Charge de travail	Poids
	A	B	C	D	E	F	G	H	I	L	kN	kg
020/005/N	16	20	18	102	72	305	120	160	14	18	5	1,6
020/010/N	18	23	18	102	73	315	120	170	14	18	10	1,7
020/015/N	18	25	20	102	75	330	120	180	16	20	15	2,0

NOTE: sur demande, la poulie est fournie avec attelage «G2» ou «G4».

020/.../A

POULIE DE RENVOI

Poulie de renvoi avec réa en acier monté sur roulements à billes, cadre en acier galvanisé ouvrant d'un côté, attelage supérieur à crochet pivotant Mod. G1 avec linguet de sécurité fourni dans la version standard.



MODÈLE	Dimensions (mm)										Charge de travail	Poids
	A	B	C	D	E	F	G	H	I	L	kN	kg
020/015/A	18	25	20	105	75	340	120	180	16	20	15	3,4
020/020/A	23	28	25	135	85	410	150	220	18	24	20	6,6
020/030/A	30	34	25	135	90	440	150	240	20	26	30	7,2
020/050/A	39	43	30	185	95	510	200	290	25	33	50	13,0
020/070/A (*)	32	32	30	205	100	470	235	210	-	-	70	33
020/100/A (*)	41	35	32	240	110	545	277	240	-	-	100	36

NOTE: - sur demande, la poulie est fournie avec attelage «G2» ou «G4»;
- (*) Version standard avec attelage G2.

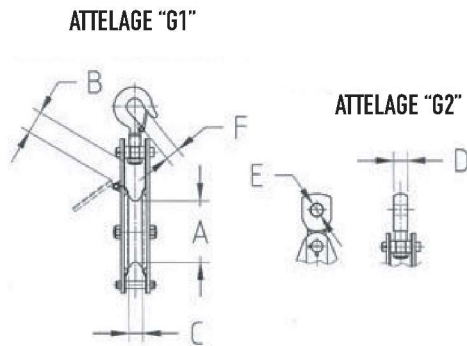
ACCESSOIRES POUR LE DÉROULAGE DE LIGNES AÉRIENNES

020/P.../AA

POULIE DE RENVOI DE TYPE OUVRANT

Poulie de renvoi avec système d'ouverture à charnière latérale, réa en acier monté sur roulements à billes.

Attelage supérieur à crochet pivotant Mod. G1 avec linguet de sécurité fourni dans la version standard.



MODÈLE	Dimensions (mm)						Charge de travail kN	Poids kg
	A	B	C	D	E	F		
020/P/090/AA	108	40	15	22	19	28	18	5
020/P/180/AA	138	40	15	22	22	32	36	9,5
020/P/250/AA	185	55	30	22	26	42	50	12,0

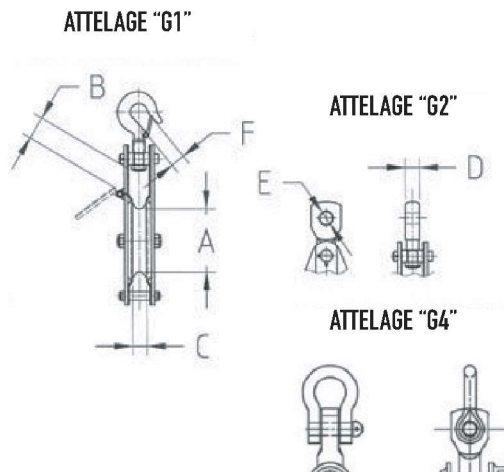
NOTE: - sur demande, la poulie est fournie avec attelage «G2».

020/P.../LL

POULIE DE RENVOI EN ALUMINIUM DE TYPE OUVRANT

Avec système d'ouverture à charnière latérale, réa en aluminium monté sur roulements à billes, cadre en aluminium.

Attelage supérieur à crochet pivotant Mod. G1 avec linguet de sécurité fourni dans la version standard.



MODÈLE	Dimensions (mm)						Charge de travail kN	Poids kg
	A	B	C	D	E	F		
020/P/030/LL	100	40	15	18	19	16	6	2,5
020/P/060/LL	140	40	15	28	19	21	12	4

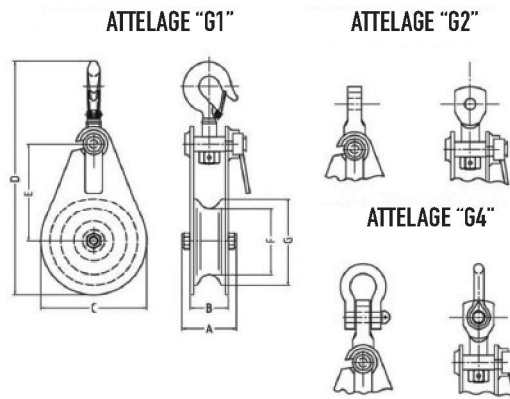
NOTE: - sur demande, la poulie est fournie avec attelage «G2» ou «G4»



020/L.../LL

POULIE DE RENVOI EN ALUMINIUM DE TYPE OUVRANT

Avec système d'ouverture à glissement plaque latérale, réa en aluminium monté sur roulements à billes, cadre en aluminium, attelage supérieur à crochet pivotant Mod. G1 avec linguet de sécurité fourni dans la version standard.



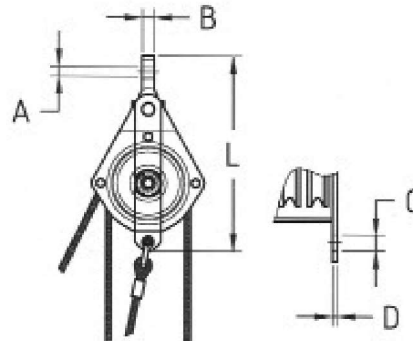
MODÈLE	Dimensions (mm)											Charge de travail kN	Poids kg
	A	B	C	D	E	F	G	H	I	L	M		
020/L/015/LL	72	47	126	303	122	84	120	20	20	16	16	3	1.5
020/L/045/LL	75	51	126	318	122	84	120	23	20	18	18	9	2
020/L/090/LL	85	59	126	351	130	84	120	26	20	24	20	18	3.25
020/L/150/LL	99	73	160	425	165	110	150	32	24	28	24	30	4.75

NOTE: - sur demande, la poulie est fournie avec attelage «G2» ou «G4».

028/...

MOUFLES DE LEVAGE

Moufles de levage avec réas en acier montés sur roulements à billes, cadre en acier galvanisé. Chaque jeu se compose de deux poulies (1 paire).



MODÈLE	N° réas	Dimensions (mm)								Charge de travail kN	Poids kg
		Ø réas	Ø câblette	L max	A	B	C	D			
028/2/25	2	160	9	380	22	22	11	10	25	20	
028/2/30	2	180	9	370	22	22	11	10	30	25	
028/3/35	3	160	9	450	25	22	11	10	35	27	
028/3/45	3	180	9	410	25	22	11	10	45	30	
028/4/70	4	180	9	440	26	22	13	12	70	42	
028/5/100	5	208	12	500	35	32	13	12	100	56	