

ÉQUIPEMENTS EN ALLIAGE D'ALUMINIUM POUR LIGNES ÉLECTRIQUES AÉRIENNES

011/...

ÉCHELLE DE SUSPENSION

Conçue pour travaux en suspension sur des lignes aériennes.

Fabriquée en alliage d'aluminium léger, soudée (système certifié TIG) avec échelons antidérapantes.

Certifiée selon la norme UNI CEN/TS 16415:2013, UNI EN 795:2012 et conforme au règlement UE 2016/425.

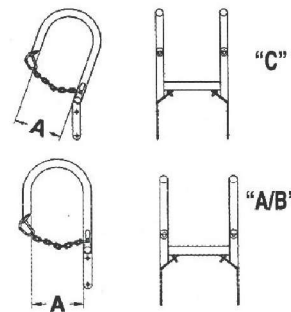
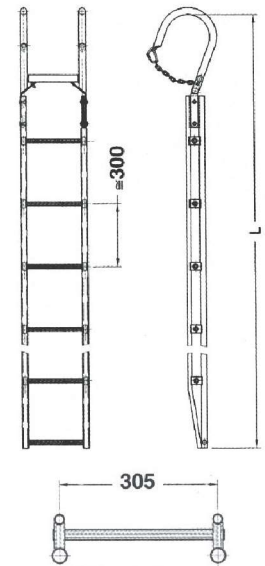
Équipée d'un crochet interchangeable en acier galvanisé avec double chaîne de sécurité.

- Charge de travail verticale 300 daN.

Sur demande:

- Crochets C et A/B disponibles avec ouverture jusqu'à 400 mm;
- Différentes longueurs et compositions

MODÈLE	Nombre de sections	Longueur (L)	Ouverture crochet standard (A)	Poids
		m	mm	kg
011/2,5	1	2,5	220	9.2
011/3	1	3	220	10.3
011/3,5	1	3,5	220	11.2
011/4	1	4	220	12.3
011/5	1	5	220	14.8
011/6	1	6	220	17.2
011/6.2	2	6 (4+2)	220	17.8
011/8.2	2	8 (4+4)	220	22.6
011/10.2	2	10 (5+5)	220	27.5



Type de crochet

Vue section

011/A...

ÉCHELLE DE SUSPENSION

Conçue pour travaux en suspension sur des lignes aériennes. Fabriquée en alliage d'aluminium léger, soudée (système certifié TIG) avec échelons antidérapantes. Certifiée selon la norme UNI CEN/TS 16415:2013, UNI EN 795:2012 et conforme au règlement UE 2016/425.

Équipée d'un crochet interchangeable en acier galvanisé avec double chaîne de sécurité et d'un profil antichute (à utiliser avec le dispositif antichute

Mod. MA 29/3).

- Charge de travail verticale 300 daN.

Sur demande:

- Crochets C et A/B disponibles avec ouverture jusqu'à 400 mm;
- Différentes longueurs et compositions;
- Échelle convenable à 2 opérateurs (2 profils antichute opposés) **Mod. 011/B**.

MODÈLE	Nombre de sections	Longueur (L)	Ouverture crochet standard (A)	Poids
		m	mm	kg
011/A 2,5	1	2,5	220	10
011/A 3	1	3	220	11,5
011/A 3,5	1	3,5	220	12,4
011/A 4	1	4	220	13,8
011/A 5	1	5	220	17
011/A 6	1	6	220	20
011/A 6.2	2	6 (4+2)	220	20,4
011/A 8.2	2	8 (4+4)	220	26,4
011/A 10.2	2	10 (5+5)	220	32,3





011/G...

ÉCHELLE DE SUSPENSION/ECHELLE D'ANCRAGE

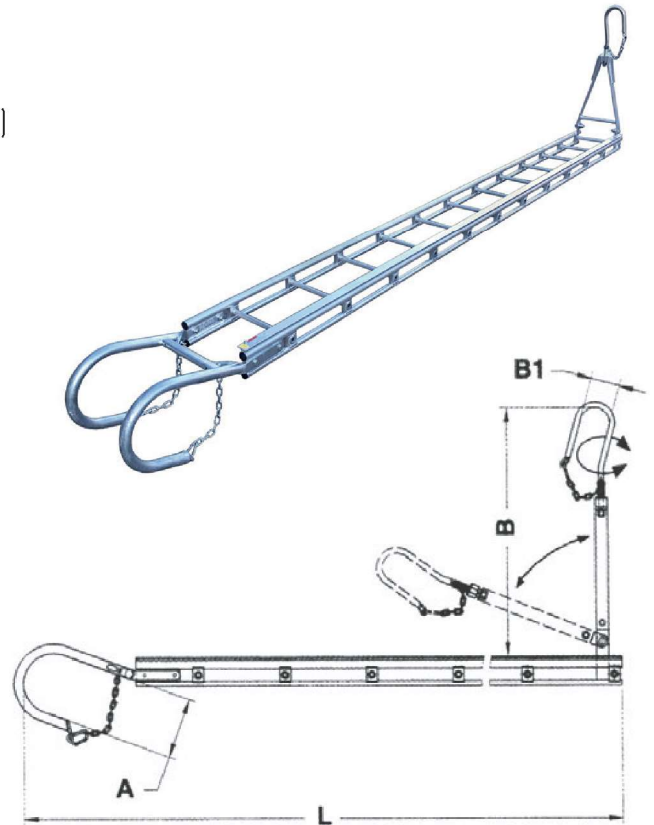
Conçue pour travaux sur des lignes aériennes, pour utilisation soit verticale soit horizontale. Fabriquée en alliage d'aluminium léger, soudée (système certifié TIG) avec échelons antidérapants. Équipée d'un crochet interchangeable en acier galvanisé avec double chaîne de sécurité (côté pylône) et d'un crochet pivotant/pliable **Mod. AG/SS** (côté conducteur).

- Charge de travail verticale 300 daN;
- Charge de travail horizontale 100 daN.

Sur demande:

- Crochet pivotante/pliable côté conducteur avec roue en nylon **Mod. AG/SS-R**;
- Structure renforcée avec charge de travail horizontale 200 daN.

MODÈLE	Nombre de sections	Longueur (L)	(A)	(B)	(B1)	Poids kg																										
		m	mm	mm	mm																											
011/G 2.5	1	2,5	220	900	100	12.2																										
011/G 3	1	3	220	900	100	13.5																										
011/G 3.5	1	3,5	220	900 </tr <tr> <td>011/G 4</td> <td>1</td> <td>4</td> <td>220</td> <td>900</td> <td>100</td> <td>16.2</td> </tr> <tr> <td>011/G 5</td> <td>1</td> <td>5</td> <td>220</td> <td>900</td> <td>100</td> <td>18.8</td> </tr> <tr> <td>011/G 6</td> <td>1</td> <td>6</td> <td>220</td> <td>900</td> <td>100</td> <td>21.5</td> </tr> <tr> <td>011/G 6.2</td> <td>2</td> <td>6 (4+2)</td> <td>220</td> <td>900</td> <td>100</td> <td>22.5</td> </tr>	011/G 4	1	4	220	900	100	16.2	011/G 5	1	5	220	900	100	18.8	011/G 6	1	6	220	900	100	21.5	011/G 6.2	2	6 (4+2)	220	900	100	22.5
011/G 4	1	4	220	900	100	16.2																										
011/G 5	1	5	220	900	100	18.8																										
011/G 6	1	6	220	900	100	21.5																										
011/G 6.2	2	6 (4+2)	220	900	100	22.5																										



011/AG...

ÉCHELLE DE SUSPENSION/ECHELLE D'ANCRAGE

Conçue pour travaux sur des lignes aériennes, pour utilisation soit verticale soit horizontale. Fabriquée en alliage d'aluminium léger, soudée (système certifié TIG) avec échelons antidérapants et dotée d'un profil antichute (à utiliser avec le dispositif antichute **Mod. MA 29/3**).

Équipée d'un crochet interchangeable en acier galvanisé avec double chaîne de sécurité (côté pylône) et d'un crochet pivotant/pliable **Mod. AG/SS** (côté conducteur).

- Charge de travail verticale 300 daN;
- Charge de travail horizontale 100 daN.

Sur demande:

- Crochet pivotante/pliable côté conducteur avec roue en nylon **Mod. AG/SS-R**;
- Structure renforcée avec charge de travail horizontale 200 daN.

MODÈLE	Nombre de sections	Longueur (L)	(A)	(B)	(B1)	Poids kg
		m	mm	mm	mm	
011/AG 2.5	1	2,5	220	900	100	13.2
011/AG 3	1	3	220	900	100	14.8
011/AG 3.5	1	3,5	220	900	100	16.3
011/AG 4	1	4	220	900	100	17.9
011/AG 5	1	5	220	900	100	21.1
011/AG 6	1	6	220	900	100	24.2
011/AG 6.2	2	6 (4+2)	220	900	100	25.2



Mod. "AG/SS"



Mod. "AG/SS-R"



011/AGG...

ÉCHELLE DE SUSPENSION/ECHELLE D'ANCRAGE

Conçue pour travaux sur des lignes aériennes, pour utilisation soit verticale soit horizontale.

Fabriquée en alliage d'aluminium léger, soudée (système certifié TIG) avec échelons antidérapants et dotée d'un

profil antichute (à utiliser avec le dispositif antichute **Mod. MA 29/3**).

Équipée d'un crochet pivotant/pliable en acier galvanisé avec double chaîne de sécurité (côté pylône) et d'un crochet pivotant/pliable **Mod. AG/SS** (côté conducteur).

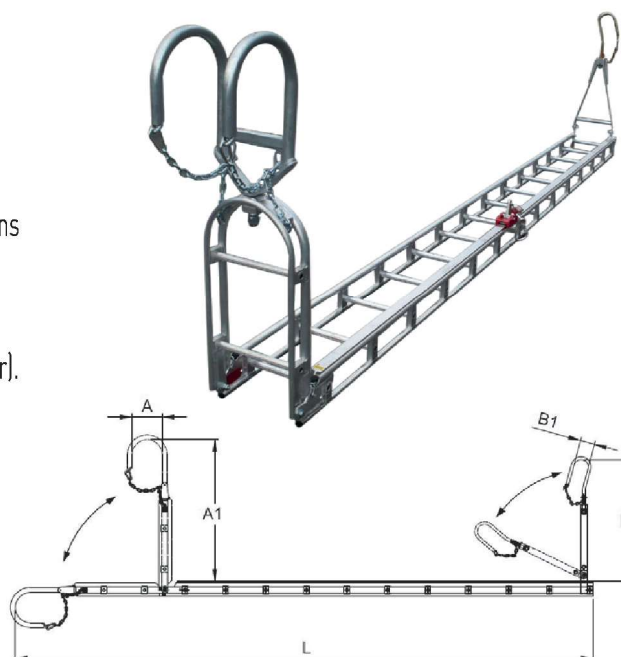
- Charge de travail verticale 300 daN;

- Charge de travail horizontale 100 daN.

Sur demande:

- Crochet pivotante/pliable côté conducteur avec roue en nylon **Mod. AG/SS-R**;

- Structure renforcée avec charge de travail horizontale 200 daN.



MODÈLE	Nombre de sections	Longueur (L)	(A)	(A1)	(B)	(B1)	Poids kg
		m	mm	mm	mm	mm	
011/AGG 3	1	2,5	220	1000	900	100	19
011/AGG 3.5	1	3	220	1000	900	100	21
011/AGG 4	1	3,5	220	1000	900	100	22.5
011/AGG 5	1	4	220	1000	900	100	26.5
011/AGG 6	1	5	220	1000	900	100	32.5
011/AGG 6.2	1	6	220	1000	900	100	33.5

010/...

ÉCHELLE D'ESCALADE PYLÔNES

Convient pour escalader les pylônes en toute sécurité.

Fabriquée en alliage d'aluminium léger, soudée (système certifié TIG), avec échelons antidérapants.

Certifiée selon la norme UNI EN 795:2012 et conforme au règlement UE 2016/425.

Équipée d'un profil antichute (à utiliser avec le dispositif antichute **Mod. MA 29/3.R**).

- Charge de travail verticale 150 daN.

MODÈLE	Longueur (L)	Poids
	m	kg
010/1	3,7	9
010/2	4,7	11



Mod. "AG/SS"



Mod. "AG/SS-R"





013/G...

ÉCHELLE D'ANCRAGE À SECTION TRIANGULAIRE

Conçue pour travaux sur des lignes aériennes, pour utilisation soit verticale soit horizontale.

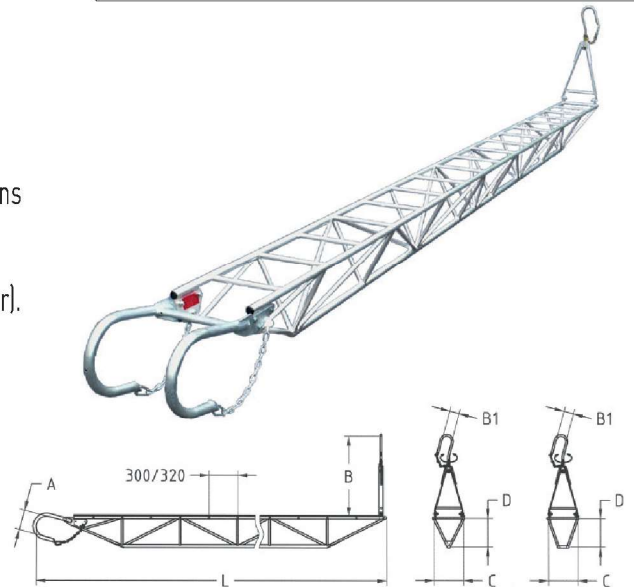
Fabriquée en alliage d'aluminium léger, soudée (système certifié TIG) avec échelons antidérapantes.

Équipée d'un crochet interchangeable en acier galvanisé avec double chaîne de sécurité (côté pylône) et d'un crochet pivotant/pliable **Mod. AG/SS** (côté conducteur).

- Charge de travail verticale 300 daN;
- Charge de travail horizontale 200 daN.

Sur demande:

- Crochet pivotante/pliable côté conducteur avec roue en nylon **Mod. AG/SS-R**;
- Crochet côté pylône avec ouverture jusqu'à 400 mm;
- Différentes longueurs et compositions.



MODÈLE	Nombre de sections	Longueur (L)	(A)	(B)	(B1)	C	D	Poids
		m	mm	mm	mm	mm	mm	kg
013/G 3.5	1	3,5	220	900	100	320	320	17
013/G 4	1	4	220	900	100	320	320	18.5
013/G 4.5	1	4,5	220	900	100	320	320	20
013/G 5	1	5	220	900	100	320	320	21.5
013/G 6	1	6	220	900	100	320	350	24.5
013/G 6.2	2	6 (4+2)	220	900	100	320	350	26
013/G 7.2	2	7 (4+3)	220	900	100	320	350	30.5
013/G 8.2	2	8 (4+4)	220	900	100	320	350	34

013/TP...

ÉCHELLE D'ANCRAGE À SECTION TRAPÉZOÏDALE

Conçue pour travaux sur des lignes aériennes, pour utilisation soit verticale soit horizontale.

Fabriquée en alliage d'aluminium léger, soudée (système certifié TIG) avec échelons antidérapantes. Équipée d'un crochet interchangeable en acier galvanisé avec double chaîne de sécurité (côté pylône) et crochet pivotant/pliable **Mod. AG/SS** (côté conducteur).

- Charge de travail verticale 300 daN;
- Charge de travail horizontale 300 daN.

Sur demande:

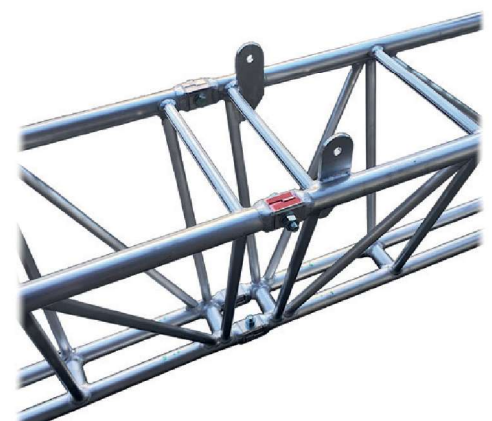
- Crochet pivotante/pliable côté conducteur avec roue en nylon **Mod. AG/SS-R**;
- Crochet côté pylône avec ouverture jusqu'à 400mm;
- Différentes longueurs et compositions.

MODÈLE	Nombre de sections	Longueur (L)	(A)	(B)	(B1)	C	D	Poids
		m	mm	mm	mm	mm	mm	kg
013/TP 3.5	1	3,5	220	900	100	320	320	19
013/TP 4	1	4	220	900	100	320	320	21
013/TP 4.5	1	4,5	220	900	100	320	320	23
013/TP 5	1	5	220	900	100	320	320	24.5
013/TP 6	1	6	220	900	100	320	350	28
013/TP 6.2	2	6 (4+2)	220	900	100	320	350	29.5
013/TP 7.2	2	7 (4+3)	220	900	100	320	350	34.5
013/TP 8.2	2	8 (4+4)	220	900	100	320	350	39



Mod. "AG/SS"

Mod. "AG/SS-R"



013G.GG... ET 013TP.GG...

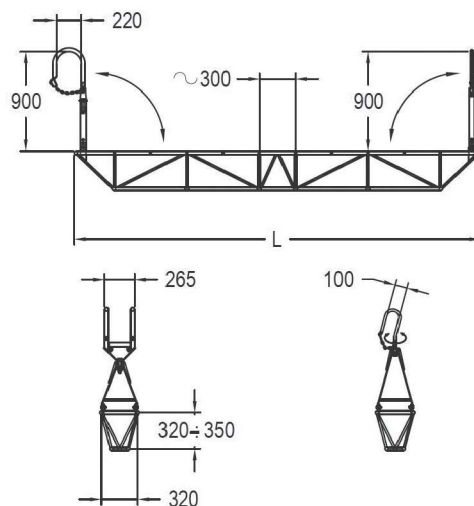
ÉCHELLE D'ANCRAGE À SECTION TRIANGULAIRE/TRAPÉZOÏDALE

Conçue pour travaux sur des lignes aériennes, pour utilisation soit verticale soit horizontale.

Fabriquée en alliage d'aluminium léger, soudée (système certifié TIG) avec échelons antidérapantes.

Équipée d'un crochet pivotant/pliable en acier galvanisé avec double chaîne de sécurité **Mod. AG/SS** (côté pylône) et d'un crochet pivotant/pliable **Mod. AG/SS** (côté conducteur).

- Charge de travail horizontale 200 daN (triangulaire) ou 300 daN (trapézoïdale);
- Charge de travail verticale 300 daN.



017

PLATEFORME DE TRAVAIL À SECTION RECTANGULAIRE

Conçue pour une utilisation horizontale.

Fabriquée en alliage d'aluminium léger, soudée (système certifié TIG) avec plancher antidérapant «Graepel Gripp System», crochets pivotants/pliables, double crochet réglable (côté tour), crochet avec roue en nylon (côté conducteur).

- Longueur standard 12 m (4+4+4), autres longueurs sur demande;
- Charge de travail horizontale 300 daN;
- Poids 153 kg.

