

032

NACELLE POUR CONDUCTEUR SIMPLE

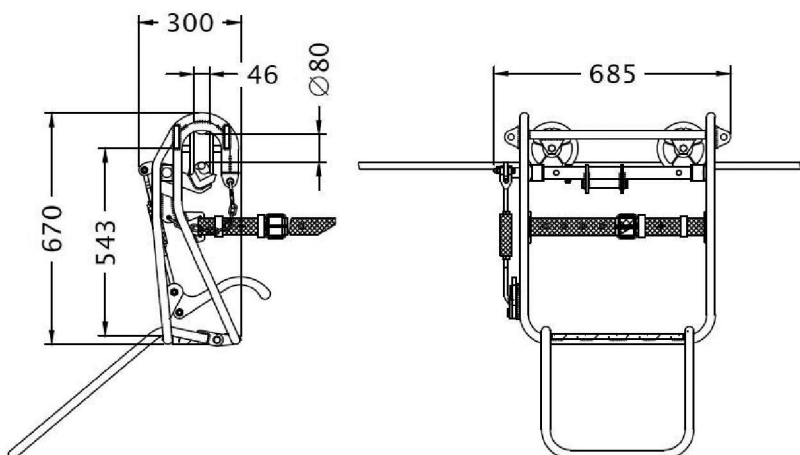
Nacelle remorquable pour 1 opérateur avec roues en nylon sur roulements à billes, frein de stationnement, repose-pieds et sangle soutien dos en nylon. Fabriquée en alliage d'aluminium soudé (système certifié TIG).

Charge de travail: 100 daN

Poids: 12 kg

Sur demande:

- Dispositif compte-mètres;
- Roues en aluminium.



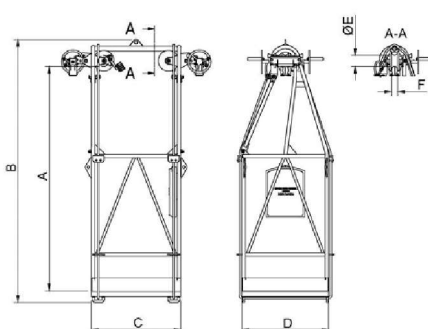
035

NACELLE POUR CONDUCTEUR SIMPLE

Nacelle remorquable pour 1 ou 2 opérateurs avec roues en nylon sur roulements à billes, plancher antidérapant, double frein de stationnement, cordes de sécurité externes et compteur de mètres. Fabriquée en alliage d'aluminium soudé (système certifié TIG).

Sur demande:

- Frein à disque dynamique;
- Roues en nylon;
- Dispositif de mise à la terre;
- Dimensions «sur requête» disponibles;
- Point d'ancrage conforme à UNI EN 795:2012.



MODÈLE	N° opérateurs	A	B	C	D	E	F	Poids	Charge de travail
		mm	mm	mm	mm	mm	mm	kg	daN
035-A	1	1650	1920	650	630	80	46	42	100
035-B	2	1650	1920	1000	630	80	46	46	200



035/L

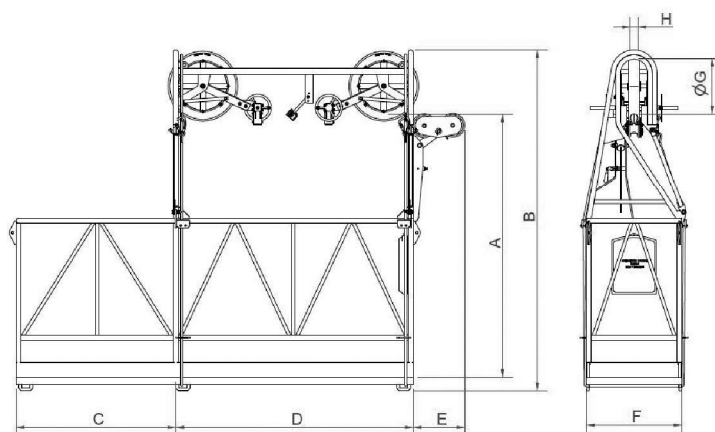
NACELLE POUR CONDUCTEUR SIMPLE

Nacelle remorquable pour 1 ou 2 opérateurs avec roues en aluminium (Ø 350 mm) montées sur roulements à billes et avec revêtement en nylon, plancher antidérapant, N° 2 freins de stationnement, cordes de sécurité externes et compteur de mètres.

Fabriquée en alliage d'aluminium soudé (système certifié TIG). Équipée de roues d'équilibrage pour permettre à l'opérateur de travailler sur la console (le soi-disant « balcon »).

Sur demande:

- Frein à disque dynamique;
- Roues en nylon;
- Dispositif de mise à la terre;
- Dimensions «sur requête» disponibles;
- Point d'ancrage conforme à UNI EN 795:2012.



MODÈLE	A	B	C	D	E	F	G	H	Poids	Charge de travail
	mm	mm	mm	mm	mm	mm	mm	mm	kg	daN
035/L-A	1650	2150	1000	1500	330	600	350	48	90	200

