

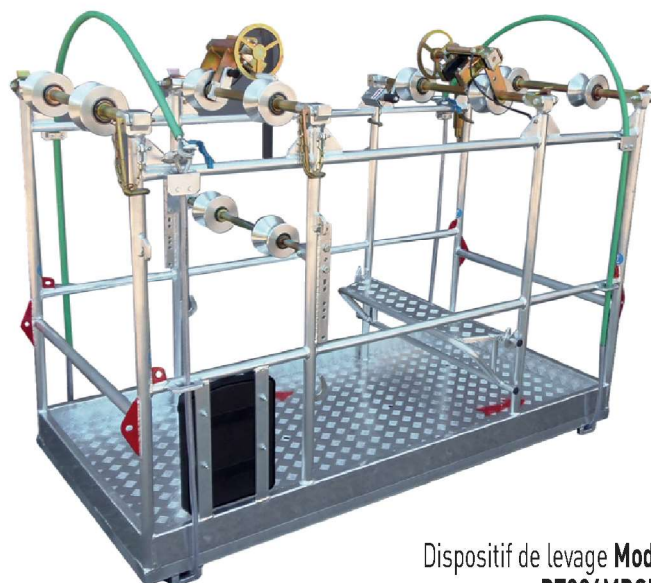
034/4

NACELLE POUR CONDUCTEURS EN FAISCEAU

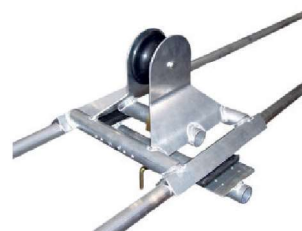
Ce modèle est conçu pour dépasser les entretoises déjà installées. Convient aux configurations à 2, 3 ou 4 conducteurs en faisceau. Nacelle pour 2 opérateurs, avec roues en aluminium montées sur 4 barres transversales de soutien et de positionnement, plancher antidérapant, N°2 freins de stationnement, cordes de sécurité externes et compteur de mètres. Fabriquée en alliage d'aluminium soudé (système certifié TIG).

Sur demande:

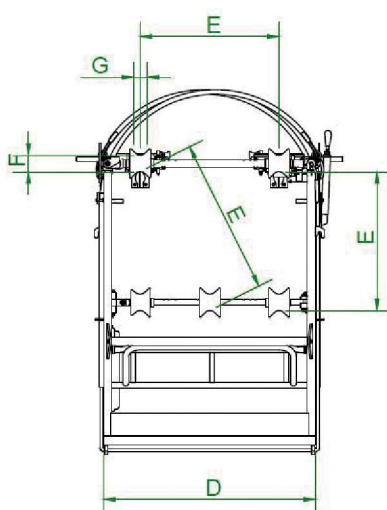
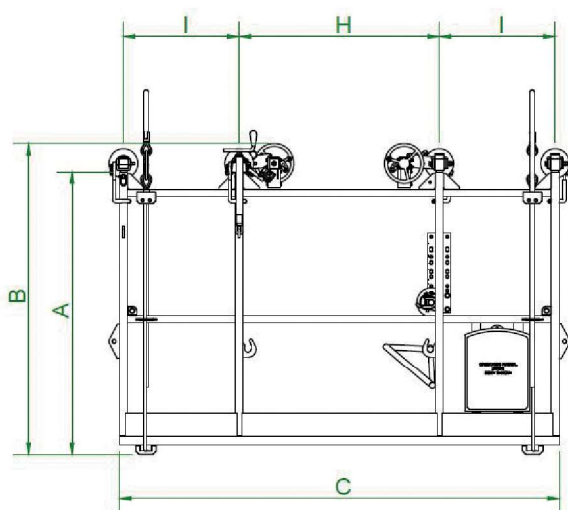
- Roues en nylon;
- Dispositif de mise à la terre;
- Dimensions «sur requête» disponibles;
- Bras ouvrables et réglables;
- Dispositif de levage **Mod. DT034MDSR**;
- Point d'ancrage conforme à UNI EN 795:2012.



Dispositif de levage **Mod. DT034MDSR**



Bras ouvrables et réglables



MODÈLE	N° opérateurs	A	B	C	D	E	F	G	H	I	Poids kg	Charge de travail daN	Pour faisceau
		mm	mm	mm	mm	mm	mm	mm	mm	mm			
034/4-A	2	1042	1250	1900	915	400	70	55	865	500	105	200	—
						457							
						500							
						600							
034/4-B	2	1142	1350	1900	915	400	70	55	865	500	112	200	—
						457							
						500							
						600							



034/M/4

NACELLE MOTORISÉE POUR CONDUCTEURS EN FAISCEAU

Ce modèle est conçu pour dépasser les entretoises déjà installées. Convient aux configurations à 2, 3 ou 4 conducteurs en faisceau. Nacelle pour 2 opérateurs, avec roues en aluminium montées sur 4 barres transversales de soutien et de positionnement, plancher antidérapant, N°2 freins de stationnement, cordes de sécurité externes et compteur de mètres. Fabriquée en alliage d'aluminium soudé (système certifié TIG).

Caractéristiques et performances:

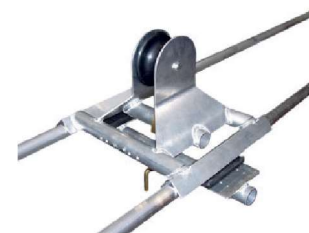
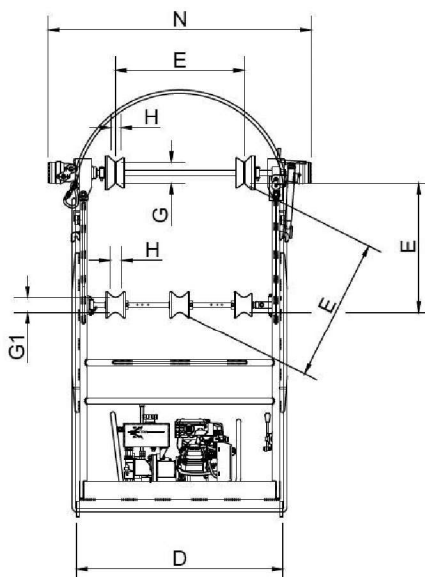
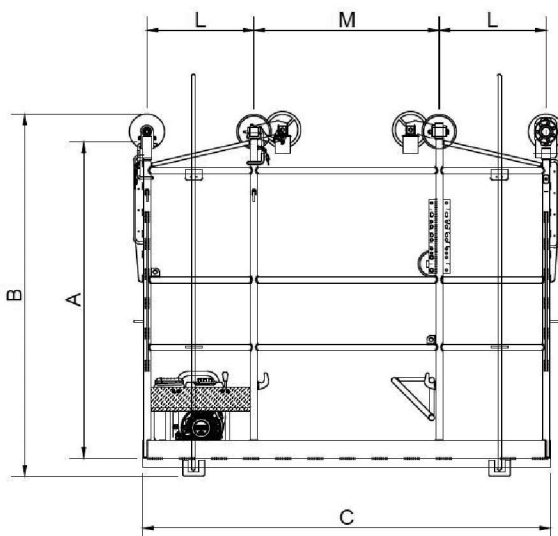
- Moteur 4-temps à essence 4 hp (2,95 kW);
- Vitesse maximale 30 m/min (dans les deux sens);
- Pente maximale 40 % (22°).

Sur demande:

- Roues en nylon;
- Dispositif de mise à la terre;
- Dimensions «sur requête» disponibles;
- Bras ouvrables et réglables;
- Dispositif de levage **Mod. DT034MDSR**;
- Point d'ancrage conforme à UNI EN 795:2012.



Dispositif de levage
Mod. DT034MDSR



Bras ouvrables et réglables



MODÈLE	N° opérateurs	A	B	C	D	E	G	G1	H	N	Poids	Charge de travail	Pour faisceau
		mm	mm	mm	mm	mm	mm	mm	mm	mm	kg	daN	
034/M/4	2	1470	1700	1900	940	400	100	70	55	1250	218	200	
						457							
						500							
						600							