

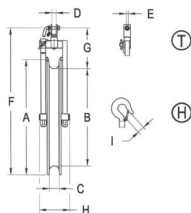
## 025/...

### CARRUCOLA SINGOLA DI STENDIMENTO

Ruota in fusione di alluminio montata su cuscinetti con settori di rivestimento in nylon (o in alluminio) facilmente intercambiabili per la protezione dei conduttori.

Telaio in acciaio zincato con gancio a forcella girevole.

- Forcella girevole Mod. 025/.../T (versione standard);
- Gancio girevole Mod. 025/.../H (a richiesta su versione 025/1 e 025/2).

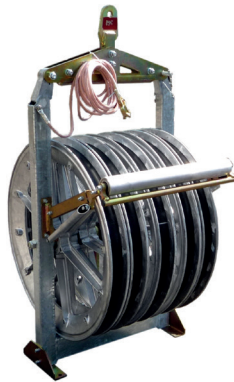
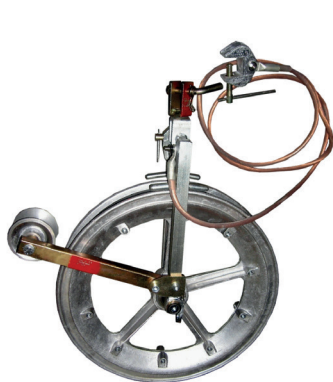


MODELLO	Dimensioni (mm)									Carico di lavoro	Peso
	A	B	C	D	E	F	G	H	I	kN	kg
025/1/...	300	230	38	21	12	420	155	140	25	20	4
025/2/...	440	350	48	21	12	559	164	176	25	20	9
025/5/...	620	500	68	30	16	834	274	200	/	33	21,5
025/3/...	755	650	68	30	16	969	274	200	/	40	26
025/3L/...	775	650	95	41	18	1005	300	231	/	40	33
025/4/...	890	800	68	30	16	1104	274	198	/	40	33
025/4L/...	910	800	95	41	18	1173	333	228	/	40	42,5
025/6L/...	1110	1000	95	41	20	1400	356	250	/	60	50
025/7L/...	1350	1200	130	36	24	1639	379	288	/	100	112

#### Disponibile su richiesta:

- Sistema di messa a terra (Mod. 025/.../... MT) con cavo isolato in rame sez. 50mm<sup>2</sup> L=6m (altre lunghezze su richiesta) con morsetto per la connessione a terra;
- Sistema di trattenuta del cavo/conduttore (antiscarrucola) realizzato mediante arco a 180°;
- Settori di ricambio in nylon (Mod. NYR/...);
- Settori di ricambio in alluminio (Mod. ALR/...).

#### SISTEMI DI MESSA A TERRA





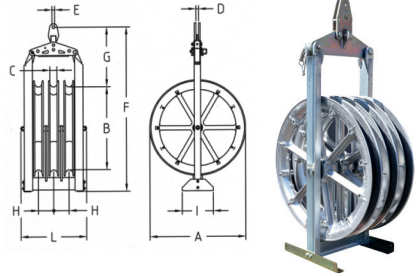
## 025/...

### CARRUCOLA DI STENDIMENTO PER CONDUTTORI IN FASCIO VERSIONE FISSA

Per stendimento conduttori in fascio binato e trinato.  
Ruote in fusione di alluminio montate su cuscinetti con settori di rivestimento in nylon (o in alluminio) facilmente intercambiabili per la protezione dei conduttori.  
Telaio in acciaio zincato con punto di sospensione a forcella orientabile a step di 90°.

#### Disponibile su richiesta:

- Sistema di messa a terra (Mod. 025/.../...MT) con cavo isolato in rame da 50mm<sup>2</sup> L=6m (altre lunghezze su richiesta) con morsetto per la connessione a terra;
- Settori in nylon intercambiabili di ricambio (Mod. NYR/...);
- Settori in alluminio intercambiabili di ricambio (Mod. ALR/...);
- Interassi differenti tra le ruote.



MODELLO	Dimensioni (mm)										Carico di lavoro		Peso
	A	B	C	D	E	F	G	H	I	L	kN	kg	
025/5/5	620	500	68	26	25	1277	583	145	300	521	40	90	
025/3/1	755	650	68	26	25	1412	583	145	300	521	60	105	
025/3/1/L	775	650	95	26	25	1487	627	175	300	611	60	130	
025/4/3	890	800	68	26	25	1597	630	145	500	525	60	138	
025/4/3L	910	800	95	26	25	1653	658	175	500	615	60	163	
025/6/3L	1110	1000	95	26	25	1893	668	175	500	627	66	187	
025/7/3L	1350	1200	130	26	25	2133	671	222	500	761	100	365	

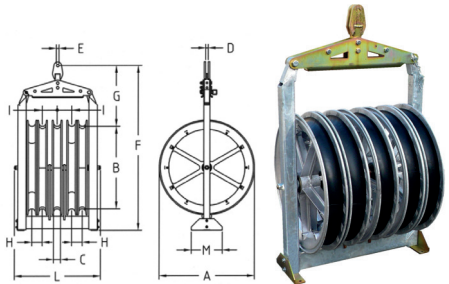
## 025/...

### CARRUCOLA DI STENDIMENTO PER CONDUTTORI IN FASCIO VERSIONE FISSA

Per stendimento conduttori in fascio quadrinato.  
Ruote in fusione di alluminio montate su cuscinetti con settori di rivestimento in nylon (o in alluminio) facilmente intercambiabili per la protezione dei conduttori.  
Telaio in acciaio zincato con punto di sospensione a forcella orientabile a step di 90°.

#### Disponibile su richiesta:

- Sistema di messa a terra (Mod. 025/.../...MT) con cavo isolato in rame da 50mm<sup>2</sup> L=6m (altre lunghezze su richiesta) con morsetto per la connessione a terra;
- Settori in nylon intercambiabili di ricambio (Mod. NYR/...);
- Settori in alluminio intercambiabili di ricambio (Mod. ALR/...);
- Interassi differenti tra le ruote.



MODELLO	Dimensioni (mm)											Carico di lavoro		Peso
	A	B	C	D	E	F	G	H	I	L	M	kN	kg	
025/5/6	620	500	68	26	25	1378	632	100	145	721	300	40	140	
025/3/2	755	650	68	26	25	1513	632	100	145	721	300	60	160	
025/3/2L	775	650	95	26	25	1553	673	145	175	901	300	60	190	
025/4/4	890	800	68	26	25	1648	633	100	145	725	500	60	175	
025/4/4L	910	800	95	26	25	1688	673	145	175	905	500	60	247	
025/6/4L	1110	1000	95	26	25	1893	668	145	175	917	500	66	280	
025/7/4L	1350	1200	130	26	25	2133	671	185	222	1131	500	100	545	

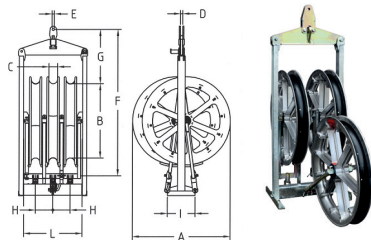
## 025/...SC

### CARRUCOLA DI STENDIMENTO PER CONDUTTORI IN FASCIO VERSIONE SCOMPONIBILE

Per stendimento conduttori in fascio binato e trinato.

Ruote in fusione di alluminio montate su cuscinetti con settori di rivestimento in nylon (o in alluminio) facilmente intercambiabili per la protezione dei conduttori.

Telaio in acciaio zincato con punto di sospensione a forcella orientabile a step di 90°, realizzato per accogliere le ruote complete Mod. 025/...



#### Disponibile su richiesta:

- Sistema di messa a terra (Mod. 025/.../... MT) con cavo isolato in rame da 50mm<sup>2</sup> L=6m (altre lunghezze su richiesta) con morsetto per la connessione a terra;
- Settori in nylon intercambiabili di ricambio (Mod. NYR/...);
- Settori in alluminio intercambiabili di ricambio (Mod. ALR/...);
- Interassi differenti tra le ruote.

MODELLO	Dimensioni (mm)										Carico di lavoro kN	Peso kg
	A	B	C	D	E	F	G	H	I	L		
025/5/5 SC	730	500	68	26	25	1522	671	145	300	626	40	120
025/3/1 SC	867	650	68	26	25	1657	671	145	300	626	60	143
025/3/1L SC	885	650	95	26	25	1657	645	175	300	716	60	160
025/4/3 SC	1000	800	68	26	25	1764	643	145	500	636	60	150
025/4/3L SC	1020	800	95	26	25	1822	643	175	500	720	60	202
025/6/3L SC	1219	1000	95	26	25	2022	640	175	500	720	66	227

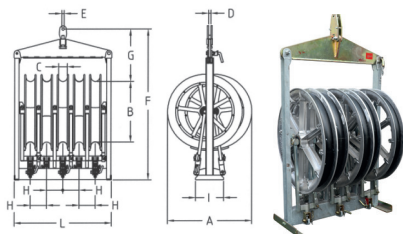
## 025/...SC

### CARRUCOLA DI STENDIMENTO PER CONDUTTORI IN FASCIO VERSIONE SCOMPONIBILE

Per stendimento conduttori in fascio quadrinato.

Ruote in fusione di alluminio montate su cuscinetti con settori di rivestimento in nylon (o in alluminio) facilmente intercambiabili per la protezione dei conduttori.

Telaio in acciaio zincato con punto di sospensione a forcella orientabile a step di 90°, realizzato per accogliere le ruote complete Mod. 025/...



#### Disponibile su richiesta:

- Sistema di messa a terra (Mod. 025/.../... MT) con cavo isolato in rame da 50mm<sup>2</sup> L=6m (altre lunghezze su richiesta) con morsetto per la connessione a terra;
- Settori in nylon intercambiabili di ricambio (Mod. NYR/...);
- Settori in alluminio intercambiabili di ricambio (Mod. ALR/...);
- Interassi differenti tra le ruote.

MODELLO	Dimensioni (mm)										Carico di lavoro kN	Peso kg
	A	B	C	D	E	F	G	H	I	L		
025/5/6 SC	715	500	68	26	25	1527	676	145	300	933	40	175
025/3/2 SC	867	650	68	26	25	1657	671	145	300	916	60	200
025/3/2L SC	886	650	95	26	25	1657	645	175	300	1066	60	235
025/4/4 SC	1000	800	68	26	25	1764	643	145	500	926	60	220
025/4/4L SC	1020	800	95	26	25	1887	708	175	500	1070	60	300
025/6/4L SC	1219	1000	95	26	25	2087	707	175	500	1070	66	325

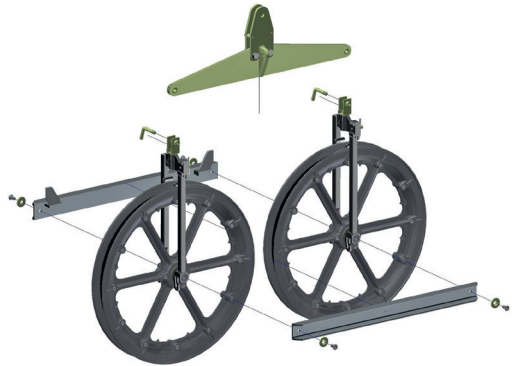
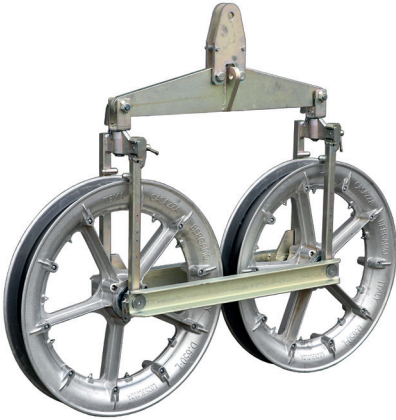
025/...

## CARRUCOLA IN "TANDEM" VERSIONE SINGOLA O VERSIONE MULTIPLA

La versione "tandem" si ottiene connettendo due carrucole (singole o multiple, versione fissa o scomponibile, per elicottero) mediante apposito kit telaio in acciaio zincato.

Inoltre, è disponibile a richiesta la versione "tandem" con telaio fisso.

### VERSIONE SINGOLA



### VERSIONE MULTIPLA



# ACCESSORI PER TESATURA AEREA CONDUTTORI

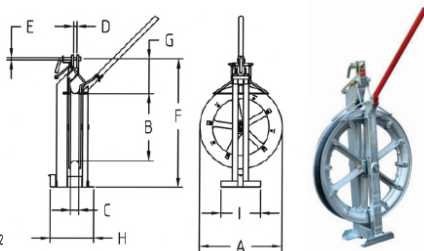
## 025/...E

### CARRUCOLA DI STENDIMENTO PER CONDUTTORI CON ELICOTTERO

Realizzata per lo stendimento della fune pilota con l'ausilio dell'elicottero. Ruote in fusione di alluminio montate su cuscinetti con settori di rivestimento in nylon facilmente intercambiabili per la protezione dei conduttori. Telaio in acciaio zincato con gancio a forcella girevole. Completo di staffa di ritenuta per fune pilota e asta guidafune.

#### Disponibile su richiesta:

- Sistema di messa a terra (Mod. 025/.../... MT) con cavo isolato in rame da 50mm<sup>2</sup> L=6m [altre lunghezze su richiesta] con morsetto per la connessione a terra;
- Settori in nylon intercambiabili di ricambio (Mod. NYR/...);
- Settori in alluminio intercambiabili di ricambio (Mod. ALR/...);



MODELLO	Dimensioni (mm)									Carico di lavoro		Peso
	A	B	C	D	E	F	G	H	I	kN	kg	
025/1 E	300	230	41	20	16	560	215	200	200	26	12	
025/2 E	440	350	48	20	16	700	235	245	300	26	20	
025/5 E	620	500	68	25	20	1130	404	325	300	33	45	
025/3 E	755	650	68	25	20	1265	404	277	300	40	50	
025/3L E	775	650	95	25	20	1278	418	306	300	40	60	
025/4 E	890	800	68	25	20	1401	406	277	300	40	57	
025/4L E	910	800	95	25	20	1414	419	310	300	40	65	
025/6L E	1110	1000	95	25	20	1614	416	330	500	60	99	

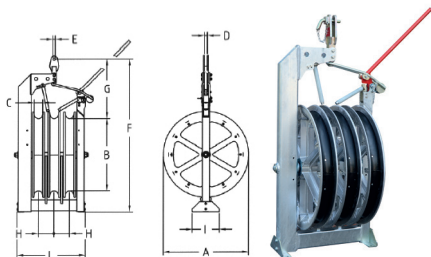
## 025/...E

### CARRUCOLA DI STENDIMENTO PER CONDUTTORI IN FASCIO BINATO E TRINATO CON ELICOTTERO

Realizzata per lo stendimento della fune pilota con l'ausilio dell'elicottero per conduttori in fascio binato e trinato. Ruote in fusione di alluminio montate su cuscinetti con settori di rivestimento in nylon facilmente intercambiabili per la protezione dei conduttori. Telaio in acciaio zincato con gancio a forcella girevole. Completo di staffa di ritenuta per fune pilota e asta guidafune.

#### Disponibile su richiesta:

- Sistema di messa a terra (Mod. 025/.../... MT) con cavo isolato in rame da 50mm<sup>2</sup> L=6m [altre lunghezze su richiesta] con morsetto per la connessione a terra;
- Settori in nylon intercambiabili di ricambio (Mod. NYR/...);
- Settori in alluminio intercambiabili di ricambio (Mod. ALR/...);
- Interassi differenti tra le ruote.



MODELLO	Dimensioni (mm)										Carico di lavoro		Peso
	A	B	C	D	E	F	G	H	I	L	kN	kg	
025/5/5 E	620	500	68	25	26	1400	674	145	300	654	40	115	
025/3/1 E	755	650	68	25	26	1533	674	145	300	654	60	154	
025/3/1L E	775	650	95	25	26	1570	704	175	300	744	60	175	
025/4/3 E	890	800	68	25	26	1678	674	145	300	654	60	177	
025/4/3L E	910	800	95	25	26	1708	704	175	300	744	60	205	
025/6/3L E	1110	1000	95	25	26	1908	704	175	500	744	66	248	



**026/...E**

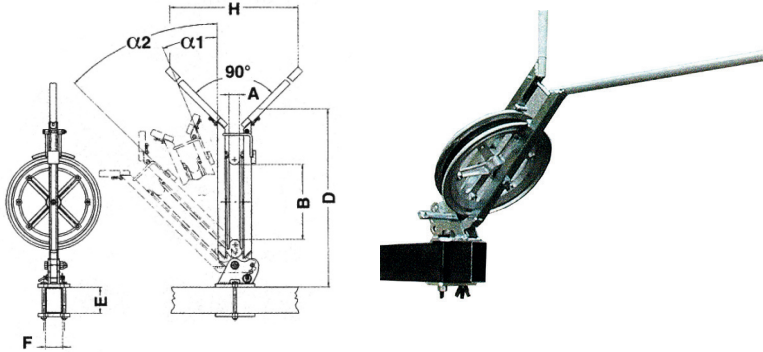
**CARRUCOLA DI STENDIMENTO PER CONDUTTORI CON ELICOTTERO (ANGOLO REGOLABILE)**

Realizzata per lo stendimento della fune pilota con l'ausilio dell'elicottero, completa di supporto regolabile per l'aggancio alla mensola. Ruote in fusione di alluminio montate su cuscinetti con settori di rivestimento in nylon facilmente intercambiabili per la protezione dei conduttori.

Telaio in acciaio zincato con gancio a forcella girevole.

Completo di staffa di ritenuta per fune pilota e asta guidafune staccabile.

Carico di rottura: 6000 daN



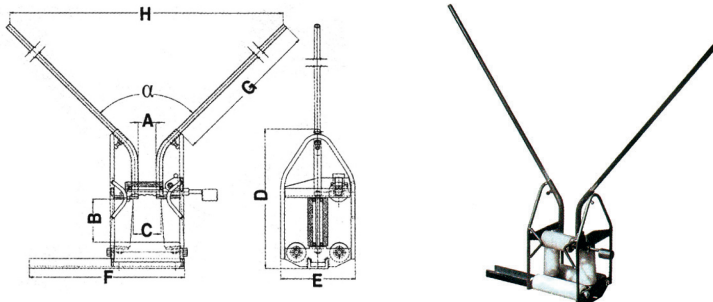
MODELLO	Dimensioni (mm)										Peso
	A	B	C	D	E	F	G	H	$\alpha 1$	$\alpha 2$	kg
026/11 E	48	350	440	870	*	*	800	1250	22.5°	45°	14

\*su richiesta in base alle misure del braccio trasversale

**026/...**

**CARRUCOLA PER STENDIMENTO FUNE DI GUARDIA CON ELICOTTERO PER SOMMITÀ TRALICCI**

Realizzata per lo stendimento della fune pilota con l'ausilio dell'elicottero, completa di rulli in nylon montati su cuscinetti, telaio in acciaio zincato completo di guidafune a "V" rimovibile e staffe per installazione sulla sommità del traliccio.



MODELLO	Dimensioni (mm)										Peso
	A	B	C	D	E	F	G	H	$\alpha^\circ$	kg	
026/10	55	130	85	415	255	445	1620	2324	22.5°	12	

# ACCESSORI PER TESATURA AEREA CONDUTTORI

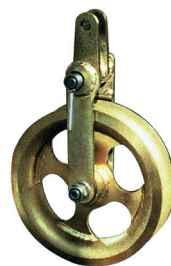
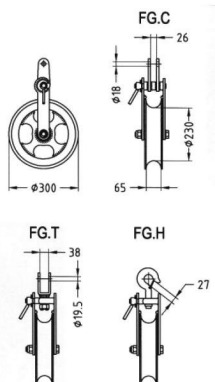
## 025/1 FG...

### CARRUCOLA PER FUNE DI GUARDIA

Realizzata per lo stendimento della fune pilota in acciaio.  
Telaio in acciaio zincato ruota montata su cuscinetti a sfera.  
Carico di lavoro: 23 kN  
Peso: 14 kg

Disponibile nei vari tipi di attacco:

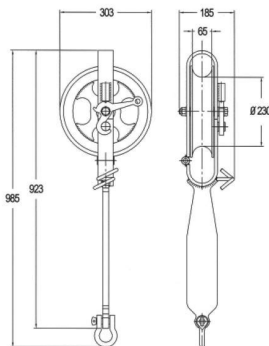
- Forcella fissa **Mod. 025/1 FG.C (tipo standard)**
- Forcella girevole **Mod. 025/1 FG.T**
- Gancio girevole **Mod. 025/1 FG.H**



## 0251AS/...

### CARRUCOLA ANTISTRAPPO

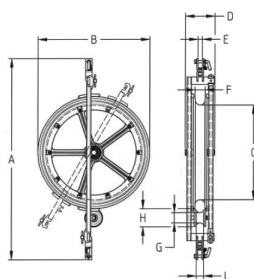
Disegnata per mantenere la fune pilota così come il conduttore nella corretta posizione durante la tesatura tra torri con una notevole differenza d'altezza.  
Dispositivo di rilascio automatico.  
Telaio in acciaio forgiato su cuscinetti a sfera.  
Carico di lavoro: 26 kN  
Peso: 20 kg



## 025...AS

### CARRUCOLA ANTISTRAPPO

Realizzata per lo stendimento dei conduttori alla sommità dei tralicci ove sussistono significative differenze di altezza.  
Ruote in fusione di alluminio montate su cuscinetti con settori di rivestimento in nylon facilmente intercambiabili per la protezione dei conduttori.  
Telaio in acciaio zincato apribile, attacco superiore a forcella girevole.



MODELLO	Dimensioni (mm)									Carico di rottura kN	Carico di rottura (ruota piccola) kN	Peso kg
	A	B	C	D	E	F	G	H	L			
0255AS	1188	620	500	203	30	68	70	124	30	100	25	31
0253AS	1341	755	650	200	30	68	70	124	30	100	25	38
0253LAS	1378	775	650	229	41	95	83	133	41	120	25	45
0254LAS	1513	910	800	229	41	95	83	133	41	120	25	54