

# ATTREZZATURA IN LEGA DI ALLUMINIO PER LINEE ELETTRICHE AEREE

**011/...**

## SCALA DI SOSPENSIONE

Idonea per operazioni su linee di trasmissione aeree.

Fabbricata in lega di alluminio leggera, saldata [sistema certificato TIG] con pioli antiscivolo.

Certificata secondo normative UNI CEN/TS 16415:2013, UNI EN 795:2012 e conforme a regolamento UE 2016/425.

Munita di gancio intercambiabile in acciaio zincato con doppia catena di sicurezza.

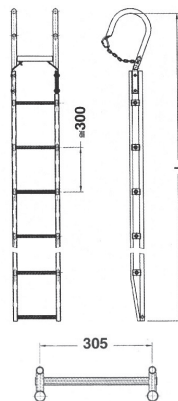
- Carico di lavoro verticale 300 daN

**Su richiesta:**

- Ganci C e A/B disponibili con apertura fino a 400 mm;

- Lunghezze diverse.

MODELLO	Numero di sezioni	Lunghezza (L)		Apertura gancio standard (A)		Peso kg
		m	mm	mm	mm	
011/2.5	1	2,5		220		9.2
011/3	1	3		220		10.3
011/3.5	1	3,5		220		11.2
011/4	1	4		220		12.3
011/5	1	5		220		14.8
011/6	1	6		220		17.2
011/6.2	2	6 (4+2)		220		17.8
011/8.2	2	8 (4+4)		220		22.6
011/10.2	2	10 (5+5)		220		27.5



**011/A...**

## SCALA DI SOSPENSIONE

Idonea per operazioni su linee di trasmissione aeree.

Fabbricata in lega di alluminio leggera, saldata [sistema certificato TIG] con pioli antiscivolo.

Certificata secondo normative UNI CEN/TS 16415:2013, UNI EN 795:2012 e conforme a regolamento UE 2016/425.

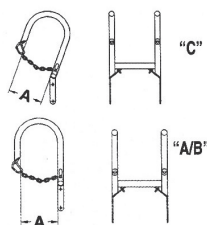
Munita di gancio intercambiabile in acciaio zincato con doppia catena di sicurezza e profilo anticaduta (da utilizzare con dispositivo anticaduta Mod. MA 29/3).

- Carico di lavoro verticale 300 daN.

**Su richiesta:**

- Ganci C e A/B disponibili con apertura fino a 400 mm;

- Lunghezze diverse.



Tipo di gancio

Vista sezione

MODELLO	Numero di sezioni	Lunghezza (L)		Apertura gancio standard (A)		Peso kg
		m	mm	mm	mm	
011/A 2.5	1	2,5		220		10
011/A 3	1	3		220		11,5
011/A 3.5	1	3,5		220		12,4
011/A 4	1	4		220		13,8
011/A 5	1	5		220		17
011/A 6	1	6		220		20
011/A 6.2	2	6 (4+2)		220		20,4
011/A 8.2	2	8 (4+4)		220		26,4
011/A 10.2	2	10 (5+5)		220		32,3





## 011/G...

### SCALA DI SOSPENSIONE/PIATTAFORMA DI LAVORO

Idonea per operazioni su linee di trasmissione aeree, utilizzabile sia in orizzontale che in verticale.

Fabbricata in lega di alluminio leggera, saldata (sistema certificato TIG) con pioli antiscivolo.

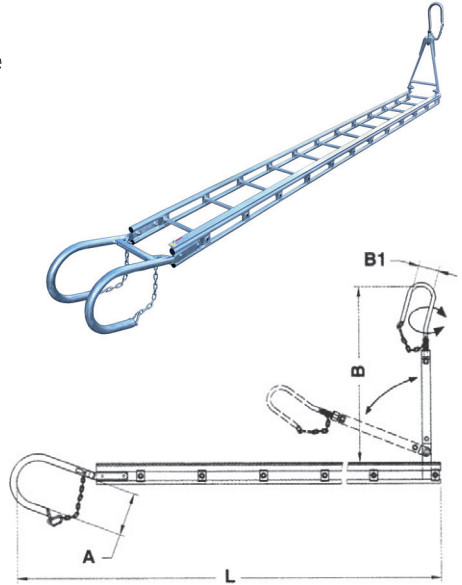
Munita di gancio intercambiabile in acciaio zincato con doppia catena di sicurezza (lato torre) e gancio orientabile/ripiegabile **Mod. AG/SS** (lato conduttore).

- Carico di lavoro verticale 300 daN;
- Carico di lavoro orizzontale 100 daN.

#### Su richiesta:

- Gancio orientabile/ripiegabile lato conduttore con ruota in nylon **Mod. AG/SS-R**;
- Struttura rinforzata con carico di lavoro orizzontale 200 daN.

MODELLO	Numero di sezioni	Lunghezza (L) m	(A) mm	(B) mm	(B1) mm	Peso kg
011/G 2.5	1	2,5	220	900	100	12.2
011/G 3	1	3	220	900	100	13.5
011/G 3.5	1	3,5	220	900	100	14.8
011/G 4	1	4	220	900 </td <td>100</td> <td>16.2</td>	100	16.2
011/G 5	1	5	220	900	100	18.8
011/G 6	1	6	220	900	100	21.5
011/G 6.2	2	6 (4+2)	220	900	100	22.5



## 011/AG...

### SCALA DI SOSPENSIONE/PIATTAFORMA DI LAVORO

Idonea per operazioni su linee di trasmissione aeree, utilizzabile sia in orizzontale che in verticale.

Fabbricata in lega di alluminio leggera, saldata (sistema certificato TIG) con pioli antiscivolo.

Munita di gancio intercambiabile in acciaio zincato con doppia catena di sicurezza (lato torre), profilo anticaduta (da utilizzare con dispositivo anticaduta **Mod. MA29/3**) e gancio orientabile/ripiegabile **Mod. AG/SS** (lato conduttore).

- Carico di lavoro verticale 300 daN;
- Carico di lavoro orizzontale 100 daN.

#### Su richiesta:

- Gancio orientabile/ripiegabile lato conduttore con ruota in nylon **Mod. AG/SS-R**;
- Struttura rinforzata con carico di lavoro orizzontale 200 daN.

MODELLO	Numero di sezioni	Lunghezza (L) m	(A) mm	(B) mm	(B1) mm	Peso kg
011/AG 2.5	1	2,5	220	900	100	13.2
011/AG 3	1	3	220	900	100	14.8
011/AG 3.5	1	3,5	220	900	100	16.3
011/AG 4	1	4	220	900	100	17.9
011/AG 5	1	5	220	900	100	21.1
011/AG 6	1	6	220	900	100	24.2
011/AG 6.2	2	6 (4+2)	220	900	100	25.2



Mod. "AG/SS"



Mod. "AG/SS-R"



# ATTREZZATURA IN LEGA DI ALLUMINIO PER LINEE ELETTRICHE AEREE

## 011/AGG...

### SCALA DI SOSPENSIONE/PIATTAFORMA DI LAVORO

Idonea per operazioni su linee di trasmissione aeree, utilizzabile sia in orizzontale che in verticale.

Fabbricata in lega di alluminio leggera, saldata (sistema certificato TIG) con pioli antiscivolo, munita di profilo anticaduta (da utilizzare con dispositivo anticaduta

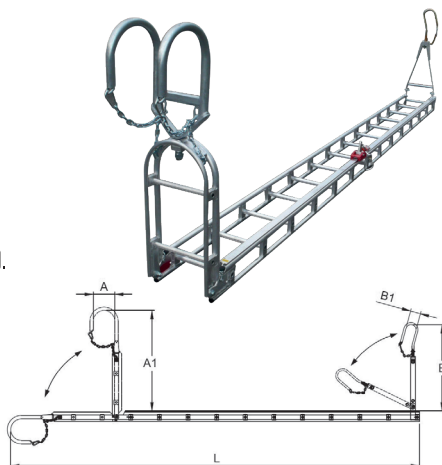
**Mod. MA 29/3**).

Fornita di gancio orientabile/ripiegabile in acciaio zincato con doppia catena di sicurezza (lato torre), e gancio orientabile/ripiegabile **Mod. AG/SS** (lato conduttore).

- Carico di lavoro verticale 300 daN;
- Carico di lavoro orizzontale 100 daN.

#### Su richiesta:

- Gancio orientabile/ripiegabile lato conduttore con ruota in nylon **Mod. AG/SS-R**;
- Struttura rinforzata con carico di lavoro orizzontale 200 daN.



MODELLO	Numero di sezioni	Lunghezza (L)					Peso
		m	(A) mm	(A1) mm	(B) mm	(B1) mm	
011/AGG 3	1	2,5	220	1000	900	100	19
011/AGG 3.5	1	3	220	1000	900	100	21
011/AGG 4	1	3,5	220	1000	900	100	22.5
011/AGG 5	1	4	220	1000	900	100	26.5
011/AGG 6	1	5	220	1000	900	100	32.5
011/AGG 6.2	1	6	220	1000	900	100	33.5



Mod. "AG/SS-R"

## 010/...

### SCALA PER SALITA SU TORRI

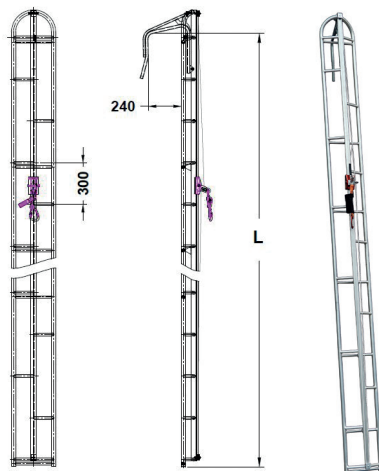
Idonea per la salita su torre in condizioni di sicurezza. Fabbricata in lega di alluminio leggera, saldata (sistema certificato TIG), con pioli antiscivolo.

Certificata secondo la norma UNI EN 795:2012 e conforme a regolamento UE 2016/425.

Munita di profilo anticaduta (da utilizzare con dispositivo anticaduta **Mod. MA 29/3R**)

- Carico di lavoro verticale 150 daN.

MODELLO	Lunghezza (L)	Peso
	m	kg
010/1	3,7	9
010/2	4,7	11





## 013/G...

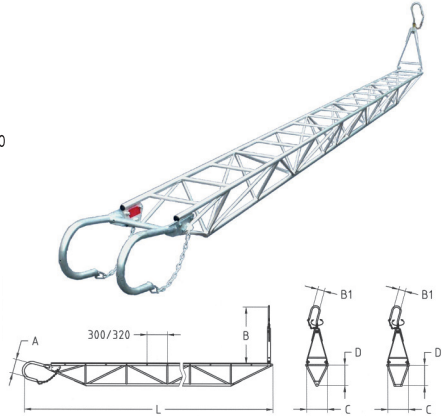
### SCALA DI SOSPENSIONE/PIATTAFORMA DI LAVORO A SEZIONE TRIANGOLARE

Idonea per operazioni su linee di trasmissione aeree, utilizzabile sia in orizzontale che in verticale. Fabbricata in lega di alluminio leggera, saldata (sistema certificato TIG) con pioli antiscivolo. Munita di gancio intercambiabile in acciaio zincato con doppia catena di sicurezza (lato torre) e gancio orientabile/ripiegabile **Mod. AG/SS** (lato conduttore).

- Carico di lavoro verticale 300 daN;
- Carico di lavoro orizzontale 200 daN.

#### Su richiesta:

- Gancio orientabile/ripiegabile lato conduttore con ruota in nylon **Mod. AG/SS-R**;
- Gancio lato torre con apertura fino a 400 mm;
- Differenti lunghezze e composizioni.



MODELLO	Numero di sezioni	Lunghezza (L) m	(A) mm	(B) mm	(B1) mm	C mm	D mm	Peso kg
013/G 3.5	1	3,5	220	900	100	320	320	17
013/G 4	1	4	220	900	100	320	320	18.5
013/G 4.5	1	4,5	220	900	100	320	320	20
013/G 5	1	5	220	900	100	320	320	21.5
013/G 6	1	6	220	900	100	320	350	24.5
013/G 6.2	2	6 (4+2)	220	900	100	320	350	26
013/G 7.2	2	7 (4+3)	220	900	100	320	350	30.5
013/G 8.2	2	8 (4+4)	220	900	100	320	350	34

## 013/TP...

### SCALA DI SOSPENSIONE/PIATTAFORMA DI LAVORO A SEZIONE TRAPEZOIDALE

Idonea per operazioni su linee di trasmissione aeree, utilizzabile sia in orizzontale che in verticale. Fabbricata in lega di alluminio leggera, saldata (sistema certificato TIG) con pioli antiscivolo. Munita di gancio intercambiabile in acciaio zincato con doppia catena di sicurezza (lato torre) e gancio orientabile/ripiegabile **Mod. AG/SS** (lato conduttore).

- Carico di lavoro verticale 300 daN;
- Carico di lavoro orizzontale 300 daN.

#### Su richiesta:

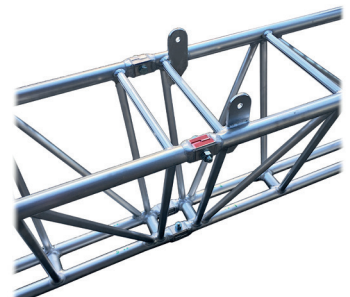
- Gancio orientabile/ripiegabile lato conduttore con ruota in nylon **Mod. AG/SS-R**;
- Gancio lato torre con apertura fino a 400mm;
- Differenti lunghezze e composizioni.

MODELLO	Numero di sezioni	Lunghezza (L) m	(A) mm	(B) mm	(B1) mm	C mm	D mm	Peso kg
013/TP 3.5	1	3,5	220	900	100	320	320	19
013/TP 4	1	4	220	900	100	320	320	21
013/TP 4.5	1	4,5	220	900	100	320	320	23
013/TP 5	1	5	220	900	100	320	320	24.5
013/TP 6	1	6	220	900	100	320	350	28
013/TP 6.2	2	6 (4+2)	220	900	100	320	350	29.5
013/TP 7.2	2	7 (4+3)	220	900	100	320	350	34.5
013/TP 8.2	2	8 (4+4)	220	900	100	320	350	39



Mod. "AG/SS"

Mod. "AG/SS-R"

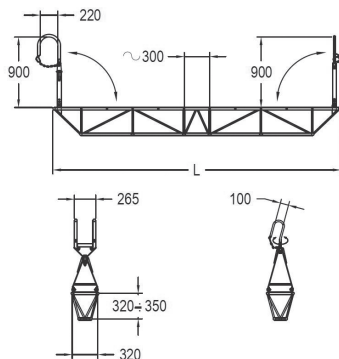


## 013G.GG... E 013TP.GG...

### PIATTAFORMA DI LAVORO A SEZIONE TRIANGOLARE/TRAPEZOIDALE

Idonea per operazioni su linee di trasmissione aeree, utilizzabile sia in orizzontale che in verticale. Fabbricata in lega di alluminio leggera, saldata (sistema certificato TIG) con pioli antiscivolo, munita di gancio in acciaio zincato orientabile/ripiegabile **Mod. AGG/SS** (lato torre) e gancio in acciaio zincato orientabile/ripiegabile **Mod. AG/SS** (lato conduttore).

- Carico di lavoro orizzontale 200 daN (triangolare) o 300 daN (trapezoidale).
- Carico di lavoro verticale 300 daN.



## 017

### PIATTAFORMA DI LAVORO A SEZIONE RETTANGOLARE

Idonea all'utilizzo in posizione orizzontale.

Fabbricata in lega di alluminio leggera, saldata (sistema certificato TIG) con calpestio antiscivolo "Graepel Gripp system".

Doppio gancio orientabile (lato torre), gancio con ruota in nylon (lato conduttore).

- Lunghezza standard 12m (4+4+4), altre lunghezze su richiesta.
- Carico di lavoro orizzontale 300 daN.
- Peso 153 kg.

