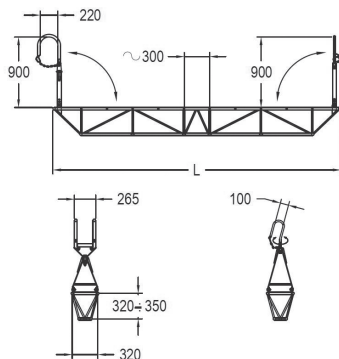


013G.GG... E 013TP.GG...

PIATTAFORMA DI LAVORO A SEZIONE TRIANGOLARE/TRAPEZOIDALE

Idonea per operazioni su linee di trasmissione aeree, utilizzabile sia in orizzontale che in verticale. Fabbricata in lega di alluminio leggera, saldata (sistema certificato TIG) con pioli antiscivolo, munita di gancio in acciaio zincato orientabile/ripiegabile **Mod. AGG/SS** (lato torre) e gancio in acciaio zincato orientabile/ripiegabile **Mod. AG/SS** (lato conduttore).

- Carico di lavoro orizzontale 200 daN (triangolare) o 300 daN (trapezoidale).
- Carico di lavoro verticale 300 daN.



017

PIATTAFORMA DI LAVORO A SEZIONE RETTANGOLARE

Idonea all'utilizzo in posizione orizzontale.

Fabbricata in lega di alluminio leggera, saldata (sistema certificato TIG) con calpestio antiscivolo "Graepel Gripp system".

Doppio gancio orientabile (lato torre), gancio con ruota in nylon (lato conduttore).

- Lunghezza standard 12m (4+4+4), altre lunghezze su richiesta.
- Carico di lavoro orizzontale 300 daN.
- Peso 153 kg.

