

032

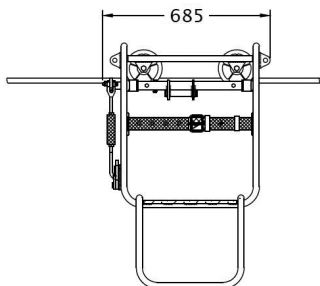
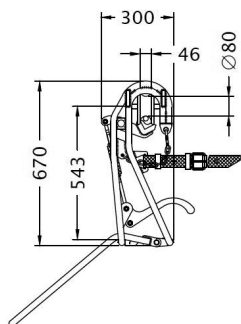
CARRELLO PER CONDUTTORE SINGOLO

Carrello trainabile per 1 operatore completo di ruote in nylon su cuscinetti a sfera, freno di stazione, poggiapiedi e supporto dorsale in nylon. Realizzato in lega di alluminio saldata (certificata TIG SYSTEM). Carico di lavoro: 100 daN

Peso: 12 kg

Optional:

- Dispositivo contametri;
- Ruote in alluminio.



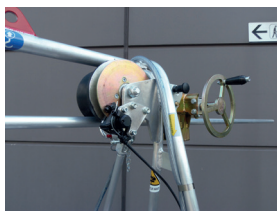
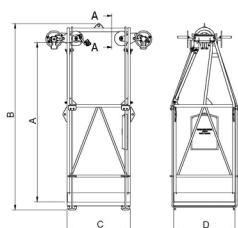
035

CARRELLO PER CONDUTTORE SINGOLO

Carrello trainabile per 1 o 2 operatori completo di ruote in nylon su cuscinetti a sfera, calpestio antiscivolo, doppio freno di stazione, funi esterne di sicurezza e contametro. Realizzato in lega di alluminio saldata (certificata TIG SYSTEM).

Optional:

- Freno dinamico;
- Ruote in nylon;
- Dispositivo di messa a terra;
- Dimensioni "su misura" disponibili;
- Punto di ancoraggio conforme a UNI EN 795:2012.



MODELLO	N° operatori	A	B	C	D	E	F	Peso kg	Carico di lavoro daN
		mm	mm	mm	mm	mm	mm		
035-A	1	1650	1920	650	630	80	46	42	100
035-B	2	1650	1920	1000	630	80	46	46	200

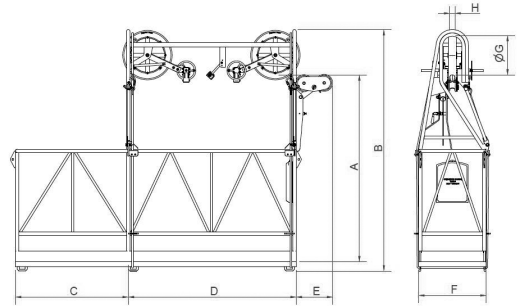
035/L

CARRELLO PER CONDUTTORE SINGOLO

Carrello trainabile per 2 operatori munito di ruote in alluminio (\varnothing 350mm) montate su cuscinetti a sfera, con inserti in nylon, calpestio antiscivolo, n°2 freni di stazionamento, funi esterne di sicurezza e contametro. Realizzato in lega di alluminio saldata (certificata TIG SYSTEM). Munito di ruote di bilanciamento per permettere all'operatore di lavorare sulla mensola (il cosiddetto "balcone").

Optional:

- Freno dinamico;
- Dispositivo di messa a terra;
- Dimensioni "su misura" disponibili;
- Punto di ancoraggio conforme a UNI EN 795:2012.



MODELLO	A	B	C	D	E	F	G	H	Peso	Carico di lavoro
	mm	mm	mm	mm	mm	mm	mm	mm	kg	daN
035/L-A	1650	2150	1000	1500	330	600	350	48	90	200

